

Caffini Cipriano S.R.L.



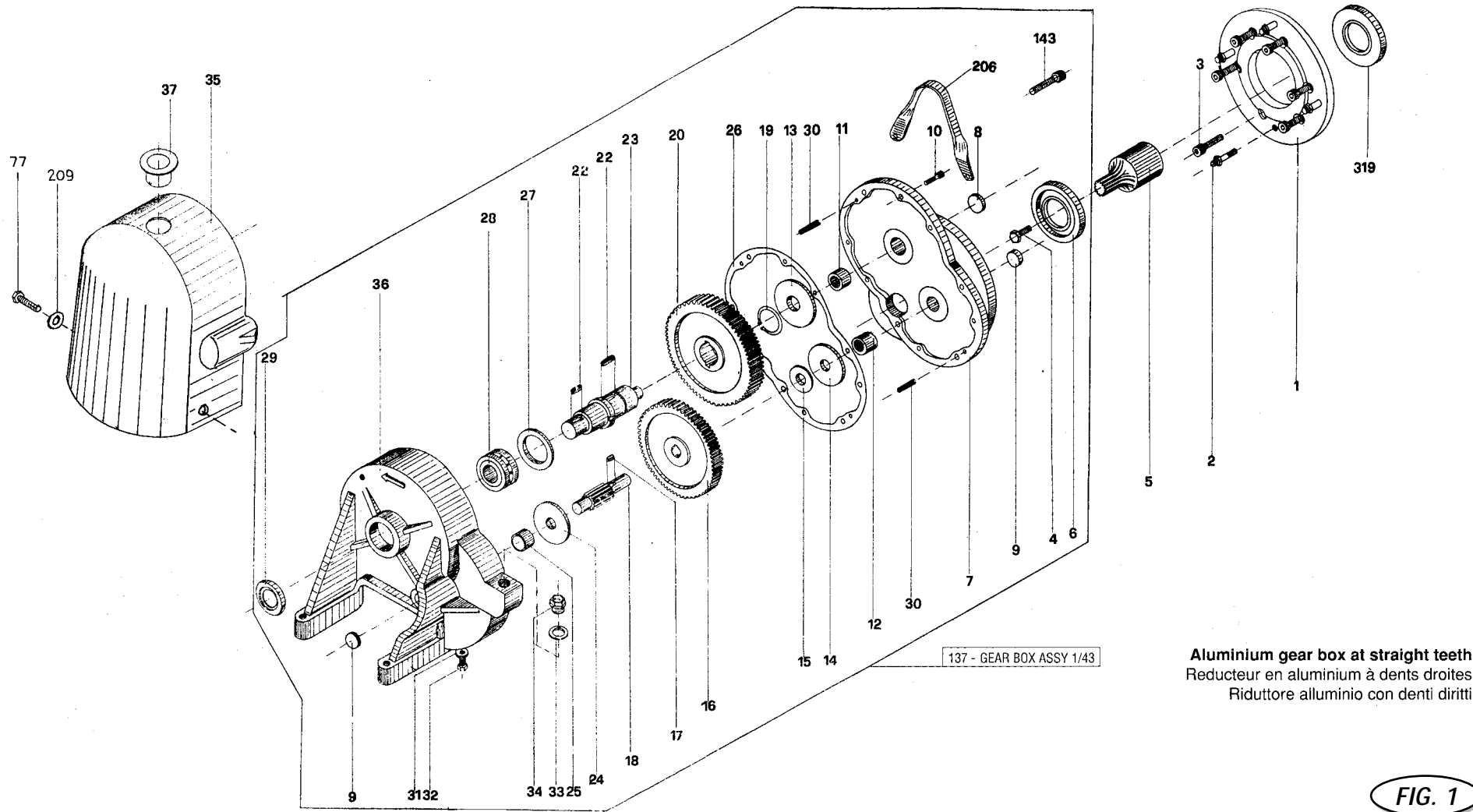
SPARE PARTS LIST
LISTE PIECES DE RECHANGE
CATALOGO RICAMBI

SELF PRIMING DIAPHRAGM PUMP
POMPE AUTO-AMORÇANTE A MEMBRANE
POMPA AUTOADESCANTE A MEMBRANA

SuperMicrolib 2"



CONTRACTOR VERSION
VERSION CHANTIER
VERSIONE PER EDILIZIA



Aluminium gear box at straight teeth
 Reducteur en aluminium à dents droites
 Riduttore alluminio con denti diritti

FIG. 1

FIG	ITEM	DECRIZIONE	DESCRIPTION	DESCRIPTION
1		Flangia accoppiamento motore completa per:	Adapter coupling engine assy for:	Bride complete pour moteur:
1	001 L1002	_ Robin EY08- Honda GX100 (albero d. 19,05 mm.)	_ Robin EY08- Honda GX100 (shaft d. 19,05 mm.)	_ Robin EY08- Honda GX100 (arbre d. 19,05 mm.)
002	002L0321	Prigioniero fissaggio pompa a flangia	Stud fastening pump to flange	Goujon
003	003L0321	Vite t.i. fissaggio motore a flangia	Capscrew fastening engine to flange	Vis
004	004L0142	Bullone fissaggio pignone a motore (specificare tipo pignone)	Bolt fastening pinion to engine (to specify)	Boulon
005		Pignoni accoppiamento motore a riduttore	Pinions coupling engine to gear box	Pignons accouplement moteur à reducteur
005	005L4001/19	_ Pignone per motore elettrico a denti diritti rapporto 1 :43 (albero d. 19mm)	_Pinion at straight teeth for electric motor ratio 1:43 (shaft d.19mm)	_Pignon à dents droites pour moteur électrique ratio 1:43 (arbre d.19mm)

005	005L4131	_ Robin EY08 (albero d. 19,05 mm.)	_ Robin EY08 (shaft d. 19,05 mm.)	_ Robin EY08 (arbre d. 19,05 mm.)
005	005L4030	- Honda GX100 QE (albero d. 15,00 mm.)	- Honda GX100 QE (shaft d. 15,00 mm.)	- Honda GX100 QE (arbre d. 15,00 mm.)
006	006L5061	Anello di tenuta	Oil seal ring	Joint
007	007L14	Coperchio riduttore ALLUMINIO PRESSOFUSO	Cover gear box DIE CASTED ALUMINIUM	Couvercle reducteur ALUMINIUM COULE' SOUS PRESSION
008	008L701	Tappo per coperchio albero 2°	Plug for cover shaft 2°	Bouchon
009	009L702	Tappo per coperchio e carter albero 1°	Plug for cover and casing shaft 1°	Bouchon
010	010L02102	Vite t.i. fissaggio coperchio al carter	Capscrew t.i. fastening cover to casing	Vis
011	011L90111	Gabbia a rulli albero 2° lato coperchio	Needle bushing shaft 2° cover side	Roulement
012	012L90122	Gabbia a rulli albero 1° lato coperchio	Needle bushing shaft 1° cover side	Roulement
013	013L703	Rondella albero 2° lato coperchio	Washer shaft 2° cover side	Rondelle
014	014L704	Rondella albero 1° lato coperchio	Washer shaft 1° cover side	Rondelle
015	015L30151	Distanziale per albero 1° lato coperchio	Shim for shaft 1° cover side	Entretoise
016	016L403	Ingranaggio albero 1° per riduttore a denti diritti con R.R.1:43	Driven gear shaft 1° for straight teeth gear box R.R. 1:43	Engrangement R.R. 1:43
017	017L08171	Chiavetta albero 1°	Key shaft 1°	Clavette
018	018L411	Albero 1°	Shaft 1°	Arbre 1
019	019L04191	Seeger albero 2°	Seeger ring shaft 2°	Seeger arbre 2
020	020L405	Ingranaggio condotto albero 2°	Driven gear shaft 2°	Engrenage arbre 2
022	022L08222	Chiavetta albero 2°	Key shaft 2°	Clavette
023	023L412	Albero 2°	Shaft 2°	Arbre 2
024	024L704	Rondella albero 1° lato carter	Washer shaft 1° casing side	Rondelle
025	025L90253	Gabbia a rulli albero 1° lato carter vedi 012L90122	Needle bushing shaft 1° casing side see 012L90122	Roulement
026	026L70N	Guarnizione riduttore	Gasket gear box	Joint reducteur
027	027L801	Rondella albero 2° lato carter	Washer shaft 2° casing side	Rondelle
028	028L90284	Gabbia a rulli albero 2° lato carter	Needle bushing shaft 2° casing side	Roulement
029	029L50292	Anello di tenuta albero 2° lato carter	Seal ring shaft 2° casing side	Joint
030	030L06301	Spina centraggio riduttore	Dowel pin gear box	Goupille
031	031L05311	Rondella per tappo scarico olio	Washer for oil drain plug	Rondelle
032	032L01032	Tappo scarico olio	Oil drain plug	Bouchon
033	033L05332	Rondella per tappo immersione olio	Washer for oil field plug	Rondelle
034	034L54	Tappo immersione olio	Oil field plug	Bouchon
035	035L71351	Protezione biella in plastica versione edilizia	Plastic protection for connecting rod for contractor version	Protection plastique pour bielle version chantier
036	036L14	Carter riduttore in ALLUMINIO PRESSOFUSO	Gear box case in DIE CASTED ALUMINIUM	Carter reducteur ALUMINIUM COULE' SOUS PRESSION
037	037L70376	Tappo per protezione in plastica	Plug for plastic protection	Bouchon
077	077L01779	Vite fissaggio protezione	Screw fastening protection	Vis
143	143L114316	Bullone fissaggio gancio di sollevamento	Bolt fastening lifting hook	Boulon
206	206L3020626	Gancio di sollevamento	Lifting hook	Crochet
209	209L520917	Rondella per bullone	Washer for bolt	Rondelle
319	319L54	Distanziale per Robin EY08	Spacer for Robin EY08	Distantiel pour Robin EY08
137	137L115N	Riduttore completo alluminio denti diritti ratio 1/43	Aluminium gear box straight teeth assy ratio 1/43	Reducteur complete a dents droites RR 1/43 Aluminium

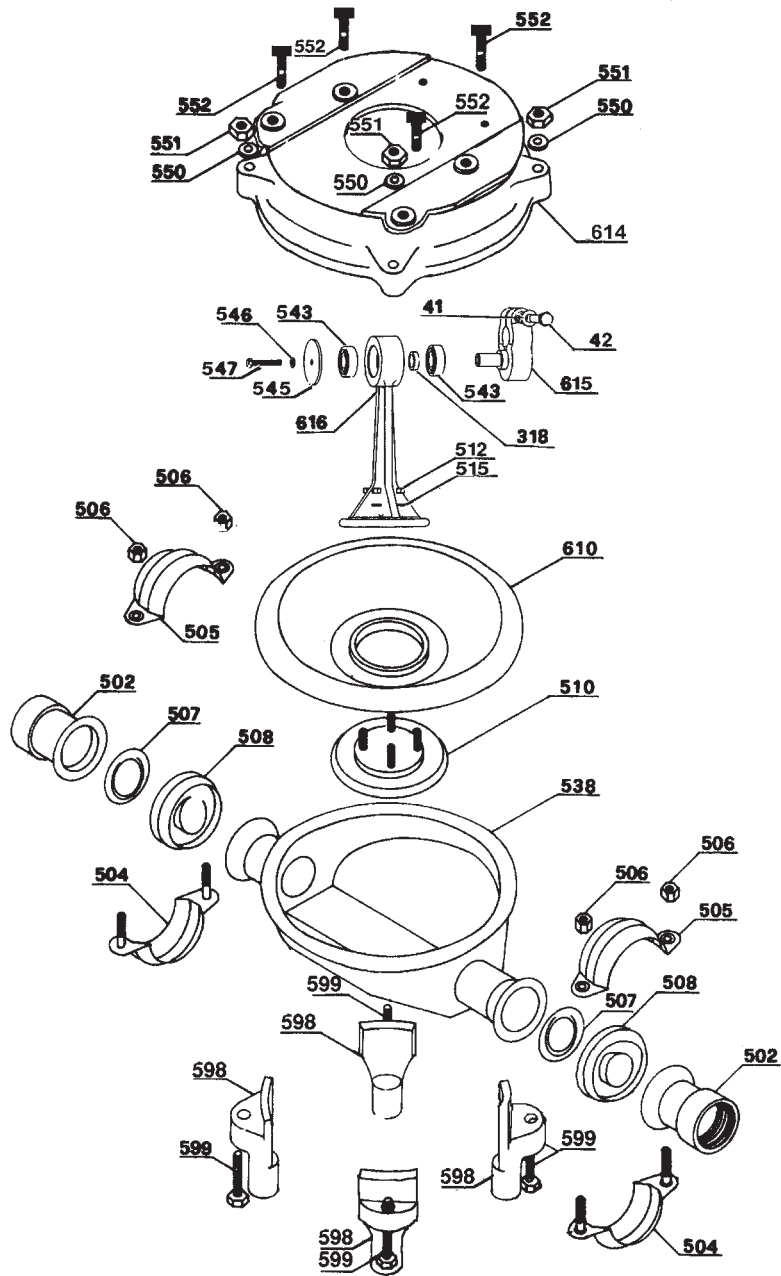
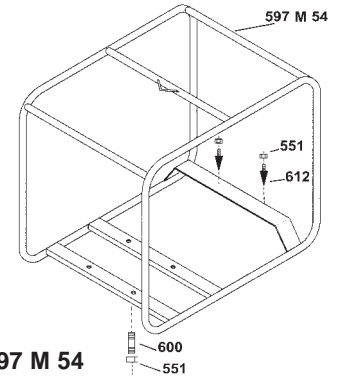
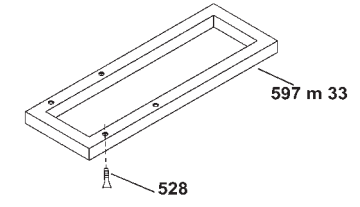


FIG. 2

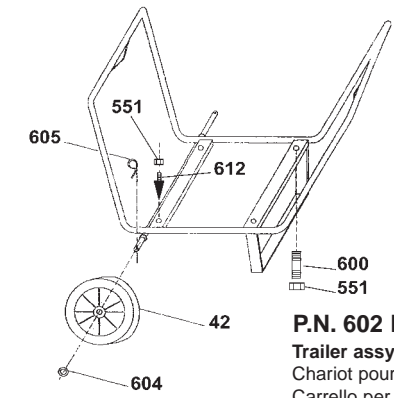


P.N. 597 M 54
 Carrying frame for petrol engine or electric motor
 Chassis portatif pour moteur à essence ou électrique
 Barella portatile per motore a scoppio o elettrico



P.N. 597 M 33
 Stationary frame for electric motor
 Chassis fixe pour moteur électrique
 Base per motore elettrico

FIG. 3



P.N. 602 M 54
 Trailer assy for electric motor or petrol engine
 Chariot pour moteur électrique ou essence
 Carrello per motore elettrico o benzina

FIG. 4

Accessories
 Accessories
 Accessori

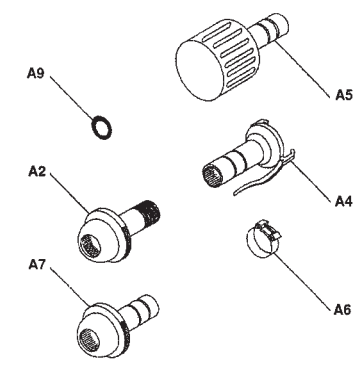


FIG. 5

FIG	ITEM	DECRIZIONE	DESCRIPTION	DESCRIPTION
041	041L05414	Rondella	Washer	Rondelle
042	042L01423	Vite serraggio manovella	Bolt clamping crank	Vis serrage manivelle
318	318L54	Distanziale	Spacer	Entretoise
502	502M9021	Bocca aspirazione/mandata filettata 2" BSP in AISI 304	S.S. AISI 304 Suction/delivery port threaded 2" BSP	Orifice asp./refoulement 2" BSP AISI 304
502	502M9022	Bocca aspirazione/mandata filettata 2" NPT in AISI 304	S.S. AISI 304 Suction/delivery port threaded 2" NPT	Orifice asp./refoulement 2" NPT AISI 304
502	502M9121	Bocca aspirazione/mandata filettata 2" BSP in AISI 316	S.S. AISI 316 Suction/delivery port threaded 2" BSP	Orifice asp./refoulement 2" BSP AISI 316
502	502M9122	Bocca aspirazione/mandata filettata 2" NPT in AISI 316	S.S. AISI 316 Suction/delivery port threaded 2" NPT	Orifice asp./refoulement 2" NPT AISI 316
504	504M9031	Semiguscio inferiore con prigionieri in AISI 304	Lower clump with studs S.S. AISI 304	Demie coquille inf. avec goujons AISI 304
505	505M9041	Semiguscio superiore in AISI 304	Upper clump S.S. AISI 304	Demie coquille sup. AISI 304
506	506M9051	Dado fissaggio	Nut	Ecrou
507	507M9161N	Battente valvola in AISI 316	Valve seat S.S. AISI 316	Battant de soupape AISI 316
508	508M9171N	Valvola aspirazione/mandata in Neoprene	Neoprene suction/delivery valve	Clapet Neoprene
508	508M9172N	Valvola aspirazione/ mandata in Dutral	Dutral suction/delivery valve	Clapet Dutral
508	508M9173N	Valvola aspirazione/mandata in Hypalon	Hypalon suction/delivery valve	Clapet Hypalon
508	508M9174N	Valvola aspirazione/mandata in Gomma Nitrilica (NBR)	Nbr suction/delivery valve	Clapet Nbr
508	508M9175N	Valvola aspirazione/mandata in Gomma Atossica	No toxic suction/delivery valve	Clapet Atoxique
508	508M9176N	Valvola aspirazione/mandata in Viton	Viton suction/delivery valve	Clapet Viton
508	508M9177N	Valvola aspirazione/mandata in Silicone	Sylicon suction/delivery valve	Clapet Silicon
510	510M9091	Piattello inferiore con prigionieri in AISI 304	Lower plate with studs S.S. AISI 304	Plateau inf. avec goujons AISI 304
510	510M9191	Piattello inferiore con prigionieri in AISI 316	Lower plate with studs S.S. AISI 316	Plateau inf. avec goujons AISI 316
512	512M90111	Dado fissaggio	Nut	Ecrou
515	515M90141	Rondella	Washer	Rondelle
538	538M9012	Corpo pompa in AISI 304	S.S. AISI 304 pump casing	Corpe pompe AISI 304
538	538M9112	Corpo pompa in AISI 316	S.S. AISI 316 pump casing	Corpe pompe AISI 316
543	543M54	Cuscinetto per biella versione autolubrificata	Bearing for connecting rod self lubricated version	Roulement pour bielle version autolubrifie'
545	545M54	Coperchio per biella versione autolubrificata	Cover for connecting rod self lubricated version	Couvercle pour bielle version autolubrifie'
546	546M90461	Rondella	Washer	Rondelle
547	547M90471	Bullone serraggio biella	Bolt clamping connecting rod	Vis serrage bielle
550	550M90501	Rondella	Washer	Rondelle
551	551M90511	Dado	Nut	Ecrou
552	552M54	Bullone	Screw	Boulon
598	598M9098	Colonna di base in Alluminio-	Aluminium pump mount	Colonne Aluminium
599	599M91991	Bullone fissaggio supporto	Bolt	Boulon
610	610M9181	Membrana in Neoprene	Neoprene diaphragm	Membrane Neoprene
610	610M9182	Membrana in Dutral	Dutral diaphragm	Membrane Dutral
610	610M9183	Membrana in Hypalon	Hypalon diaphragm	Membrane Hypalon
610	610M9184	Membrana in Gomma Nitrilica (NBR)	NBR diaphragm	Membrane Nbr
610	610M9185	Membrana in Gomma Atossica	No toxic diaphragm	Membrane Atoxique
610	610M9186	Membrana in Viton	Viton diaphragm	Membrane Viton
610	610M9187	Membrana in Silicone	Sylicon diaphragm	Membrane Sylicon
614	614M54	Supporto riduttore in Alluminio	Aluminium mounting case	Support reducteur Aluminium
615	615M54	Manovella	Crank	Manivelle
616	616M54	Biella autolubrificata in Alluminio	Self lubricated Aluminium connecting rod	Bielle Aluminium version autolubrifie'

FIG. 3

FIG	ITEM	DECRIZIONE	DESCRIPTION	DESCRIPTION
	597M33	Base completa per motore elettrico	Stationary frame assy for electric motor	Chassis fixe pour moteur électrique
	597M54	Barella portatile completa per motore elettrico o a scoppio	Carrying frame assy for petrol engine or electric motor	Chassis portatif pour moteur a essence ou électrique
528	528M90262	Vite	Screw	Vis
551	551M90511	Dado fissaggio	Nut	Ecrou
600	600M90001	Prigioniero	Stud	Goujon
612	612M54	Silentblock	Shock absorber	Silentblock

FIG. 4

FIG	ITEM	DECRIZIONE	DESCRIPTION	DESCRIPTION
	602M54	Carrello completo per motore elettrico o a scoppio	Trailer assy for petrol engine or electric motor	Chariot pour moteur a essence ou électrique
042	TL042/0	Ruota piena per carrello	Wheels for trailer	Roue
551	551M90511	Dado fissaggio	Nut	Ecrou
600	600M90001	Prigioniero	Stud	Goujon
604	604M90041	Rondella per ruote	Washer for wheels	Rondelle pour roues
605	605M90051	Copiglia	Pin	Goupille
612	612M54	Silentblock	Shock absorber	Silentblock

FIG. 5

FIG	ITEM	DECRIZIONE	DESCRIPTION	DESCRIPTION
	LUIS050MT5	Tube aspirazione e mandata in pvc spiralato diam.50mm.lunghezza mt.5	Suction or delivery reinforced pvc hose diam.50mm. length mt.5	Tuyau arme' de pvc d.50mm longueur mt.5
A2	TL083/2	Raccordo maschio filettato M. 2"x50mm.	Threaded male 2"x50mm.	Raccord male filete' 2" x 50mm.
A4	TL082/2	Raccordo femmina portagomma diam. 50mm.	Female with spigot diam. 50mm.	Raccord femelle d. 50mm.
A5	TL067/2	Filtro pescante zincato diam. 50mm.	Galvanized strainer diam.50mm.	Crepine d.50mm.
A6	TL085/2	Fascetta a bullone	Clamp	Collier de serrage
A7	TL084/2	Raccordo maschio portagomma diam. 50mm.	Male with spigot diam. 50mm.	Raccord male d.50mm.
A9	TL086/2	Guarnizione sferica diam.50mm.	O ring gasket diam.50mm.	Joint d.50mm.



43040 (Cavalli) LEMIGNANO DI COLLECCHIO (Parma) - Italia
Via G. di Vittorio, 46 - Tel. +39.0521.804325 - Fax +39.0521.804145
E-mail: info@caffinipumps.it - Homepage: www.caffinipumps.it
Partita IVA / VAT ID Nr. IT 02002550347