

SUPERMICROLIB 2”

SELF PRIMING DIAPHRAGM PUMP

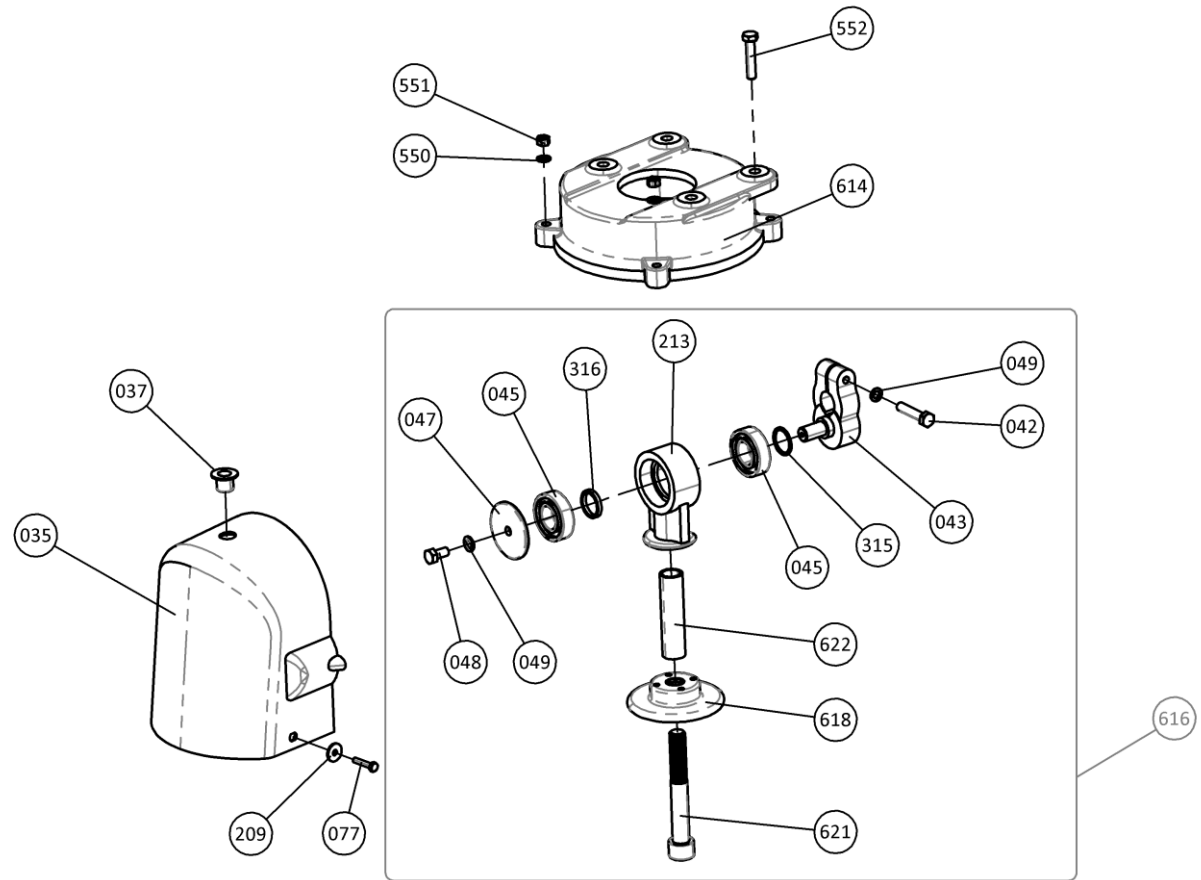
IT – CATALOGO RICAMBI

EN – SPARE PARTS LIST

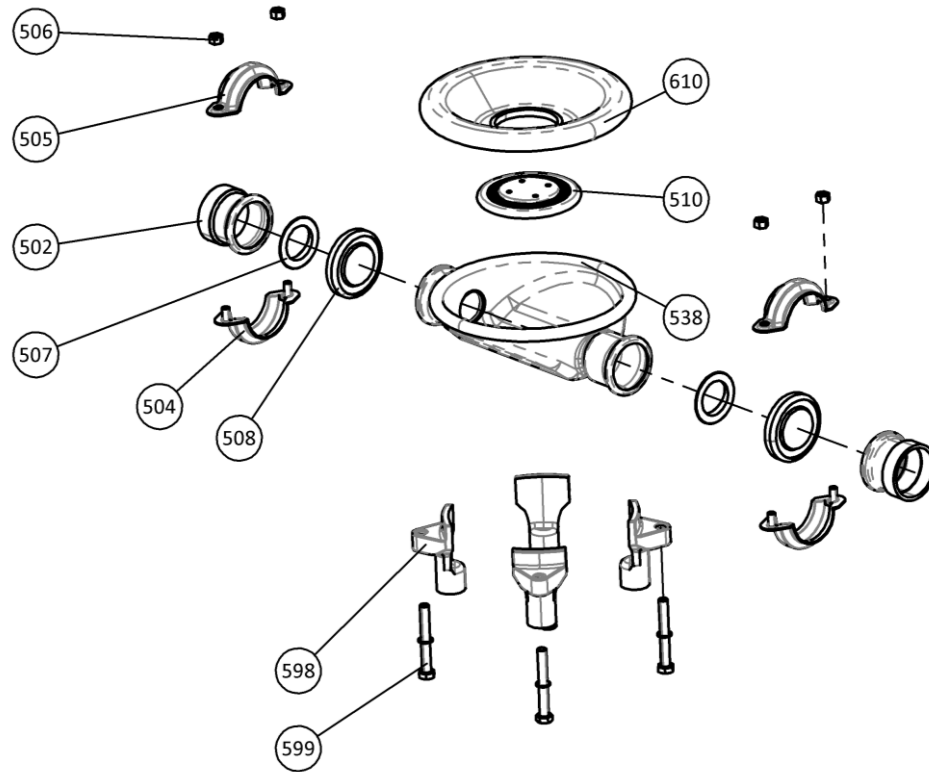
FR – LISTE DES PIECES DE RECHANGE



NON-WETTED PARTS ASSEMBLY

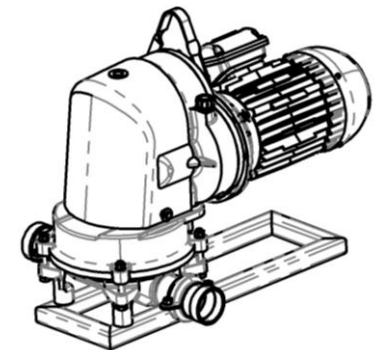
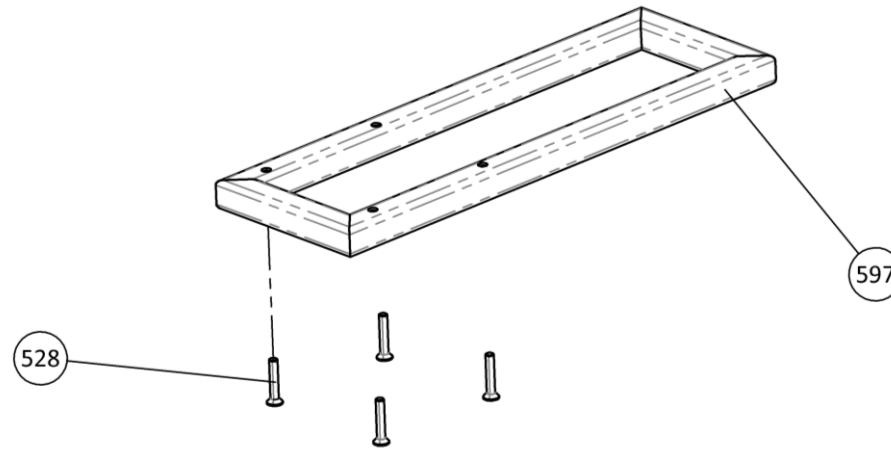


WETTED PARTS ASSEMBLY



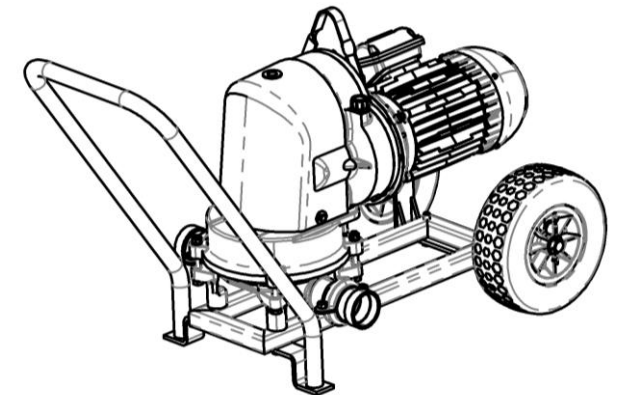
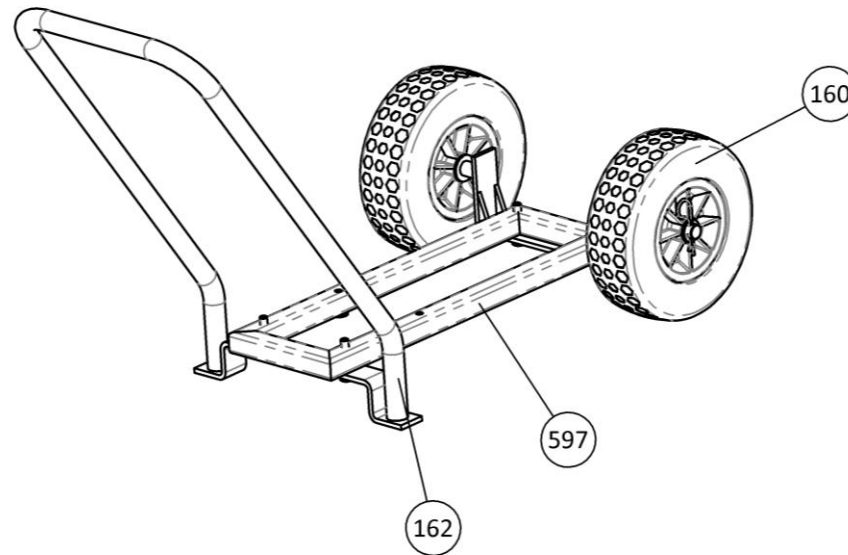
FIXED BASE FOR ELECTRIC MOTOR

597M33



SMALL TRAILER FOR ELECTRIC MOTOR AND PETROL ENGINE

162L3017+597M33



SPARE PARTS LIST

FIG	PART NUMBER	DENOMINAZIONE	DESCRIPTION	DESCRIPTION
001	001L1002	FLANGIA ACCOPPIAMENTO MOTORE	ADAPTER COUPLING ENGINE	BRIDE DE COUPLMENT MOTEUR
002	002L0321U	PRIGIONIERI PER ACCOPPIAMENTO FLANGIA	SCREWS FOR FLANGE COUPLING	GOUJONS POUR COUPLMENT BRIDE
003	003L0234	VITE PER ACCOPPIAMENTO FLANGIA	STUD FOR FLANGE COUPLING	VIS POUR COUPLMENT BRIDE
006	006L5061	ANELLO TENUTA	OIL SEAL RING	JOINT
010	010L02102	VITE FISSAGGIO COPERCHIO AL CARTER	CAPSCREW FASTENING COVER TO CASING	VIS DE FIXAGE COUVERCLE
017	017L08171	CHIAVETTA ALBERO 1°	KEY SHAFT 1°	CLAVETTE ARBRE 1°
019	019L04191	SEEGER ALBERO 2°	SEEGER RING SHAFT 2°	SEEGER ARBRE 2°
022	022L08222	CHIAVETTA ALBERO 2°	KEY SHAFT 2°	CLAVETTE ARBRE 2°
023	023L412	ALBERO 2°	SHAFT 2°	ARBRE 2°
023K	023LKIT	KIT ALBERO 2°	KIT SHAFT 2°	KIT ARBRE 2°
026	026L70N	GUARNIZIONE RIDUTTORE	GASKET GEAR BOX	JOINT REDUCTEUR
029	029L50292	ANELLO DI TENUTA ALBERO 2° LATO CARTER	SEAL RING SHAFT 2° CASING SIDE	JOINT ARBRE 2°
030	030L06301	SPINA CENTRAGGIO RIDUTTORE	DOWEL PIN GEAR BOX	GOUPILLE REDUCTEUR
031	031L05311	RONDELLA PER TAPPO SCARICO OLIO	WASHER FOR OIL DRAIN PLUG	RONDELLE POUR BOUCHON
032	032L0101	TAPPO SCARICO OLIO	OIL DRAIN PLUG	BOUCHON DE VIDANGE D'HUIL
034	034L55	TAPPO IMMERSIONE OLIO CON GUARNIZIONE	OIL FILLING PLUG WITH GASKET	BOUCHON D'IMMERSION D'HUIL AVEC JOINT
035	035L71353	PROTEZIONE BIELLA PLASTICA	CONNECTING ROD PLASTIC PROTECTION	PROTECTION EN PLASTIQUE BIELLE
037	037L70376	TAPPO PROTEZIONE BIELLA	PLUG PROTECTION CONNECTING ROD	BOUCHON DE PROTECTION BIELLE
039	039L05393	RONDELLA	WASHER	RONDELLE
042	042L01423	VITE SERRAGGIO MANOVELLA	BOLT CLAMPING CRANK	VIS SERRAGE MANIVELLE
043	043L321	MANOVELLA	CRANKSHAFT	MANIVELLE
045	045L54	CUSCINETTO AUTOLUBRIFICATO	BEARING SELF LUBRIFICATED	ROULEMENT AUTOLUBRIFIÉ
047	047L54	COPERCHIO BIELLA	CONNECTING ROD COVER	COUVERCLE BIELLE

048	048L01484	VITE	BOLT	VIS
049	049L05495	RONDELLA	WASHER	RONDELLE
067	067L90676	CUSCINETTO A SFERE PER ALBERO 2°	BEARING SHAFT 2°	ROULEMENT ARBRE 2°
077	077L01779	VITE PER PROTEZIONE	STUD PROTECTION	VIS POUR PROTECTION
160	160L271605	RUOTA PNEUMATICA CARRELLO	PNEUMATIC WHEEL FOR TRAILER	ROUE PNEUMATIQUE
162	162L3017	TELAIO CARRELLO SIMPLY	SMALL TRAILER FRAME	CHASSIS POUR CHARIOT LÈGERE
192	192L4011	PIGNONE ELICOIDALE PER MOTORE ELETTRICO RATIO 1:43 (ALBERO DIAM 24 MM)	HELICAL PINION FOR ELECTRIC MOTOR RATIO 1:43 (SHAFT DIAM 24 MM)	PIGNON HELICOIDALE POUR MOTEUR ELECTRIQUE RR 1:43 (ARBRE DIAM 24 MM)
192	192L4014	PIGNONE ELICOIDALE PER MOTORE A SCOPPIO O DIESEL RATIO 1:43 (PER ALBERO DIAM 19,05 MM)	HELICAL PINION FOR GASOLINE OR DIESEL ENGINE RATIO 1:43 (FOR SHAFT DIAM 19,05 MM)	PIGNON HELICOIDALE POUR MOTEUR ESSENCE OU DIESEL RR 1:43 (POUR ARBRE DIAM 19,05 MM)
193	193L9019311	CUSCINETTO SUPPORTO PIGNONE ELICOIDALE	BEARING FOR HELICAL PINION	ROULEMENT POUR PIGNON
195	195L100	COPERCHIO RIDUTTORE ALLUMINIO ELICOIDALE	COVER GEAR BOX ALUMINIUM HELICAL	COUVERCLE REDUCTEUR EN ALUMINIUM HELICOIDALE
196	196L9019612	GABBIA A RULLI	NEEDLE BUSHING	ROULEMENT
197	197L7091	RONDELLA ALBERO 2° LATO COPERCHIO	WASHER SHAFT 2° COVER SIDE	RONDELLE
198	198L7011	RONDELLA ALBERO 1° LATO COPERCHIO	WASHER SHAFT 1° COVER SIDE	RONDELLE
199	199L4013	INGRANAGGIO ELICOIDALE ALBERO 2°	HELICAL DRIVEN SHAFT 2°	ENGRENAGE ARBRE 2°
200	200L4014	INGRANAGGIO ELICOIDALE ALBERO 1° R.R. 1:43	HELICAL DRIVEN SHAFT 1° R.R. 1:43	ENGRANAGE ARBRE 1° R.R. 1:43
201	201L415	ALBERO 1°	SHAFT 1°	ARBRE 1°
201K	201LKIT	KIT ALBERO 1°	KIT SHAFT 1°	KIT ARBRE 1°
202	202L7012	RONDELLA ALBERO 1° LATO CARTER	WASHER SHAFT 1° CASING SIDE	RONDELLE ARBRE 1°
204	204L100	CARTER RIDUTTORE IN ALLUMINIO	CARTER GEAR BOX ALUMINIUM	CARTER REDUCTEUR EN ALUMINIUM
205	205L7020512	TAPPO ALBERO 1° LATO CARTER	PLUG SHAFT 1° CASING SIDE	BOUCHON ARBRE 1°
206	206L3020626	GANCIO DI SOLLEVAMENTO	LIFTING HOOK	CROCHET
207	207L115N	RIDUTTORE COMPLETO ALLUMINIO DENTI ELICOIDALI RATIO 1:43 (SENZA PIGNONE)	ALUMINIUM GEAR BOX HELICALS TEETH ASSY RATIO 1:43 (WITHOUT PINION)	REDUCTEUR A DENTS HELICOIDALES RR 1:43 ALUMINIUM (SANS PIGNON)
209	209L520917	RONDELLA PER PROTEZIONE	WASHER FOR PROTECTION	RONDELLE POUR PROTECTION
213	213L54	TESTA BIELLA AUTOLUBRIFICATA	BIG END CONNECTING ROD	TÊTE BIELLE AUTOLUBRIFIÉ
315	315L54	DISTANZIALE PICCOLO	SPACER SMALL	DISTANTIEL

316	316L54	DISTANZIALE GRANDE	SPACER GREAT	DISTANTIEL
502	502M9021	BOCCA ASPIRAZIONE/MANDATA FILETTATA 2" BSP IN AISI 304	S.S. AISI 304 SUCTION/DELIVERY PORT THREADED 2" BSP	ORIFICE ASP/REFOULEMENT 2" BSP AISI 304
502	502M9121	BOCCA ASPIRAZIONE/MANDATA FILETTATA 2" BSP IN AISI 316	S.S. AISI 316 SUCTION/DELIVERY PORT THREADED 2" BSP	ORIFICE ASP/REFOULEMENT 2" BSP AISI 316
504	504M9031	SEMIGUSCIO INFERIORE CON PRIGIONIERI IN AISI 304	LOWER CLUMP WITH STUDS S.S. AISI 304	DEMIE COQUILLE INF. AVEC GOUJONS AISI 304
505	505M9041	SEMIGUSCIO SUPERIORE IN AISI 304	UPPER CLUMP SS AISI 304	DEMIE COQUILLE SUP. AISI 304
506	506M9051	DADO FISSAGGIO	NUT	ECROU
507	507M9161N	BATTENTE VALVOLA IN AISI 316	VALVE SEAT SS AISI 316	BATTANT DE SOUPAPE AISI 316
508	508M9173N	VALVOLA ASPIRAZIONE/MANDATA IN HYPALON	HYPALON SUCTION/DELIVERY VALVE	CLAPET HYPALON
508	508M9174N	VALVOLA ASPIRAZIONE/MANDATA IN (NBR)	NBR SUCTION/DELIVERY VALVE	CLAPET NBR
508	508M9175N	VALVOLA ASPIRAZIONE/MANDATA IN GOMMA ATOSSICA	NO TOXIC SUCTION/DELIVERY VALVE	CLAPET ATOXIQUE
508	508M9176N	VALVOLA ASPIRAZIONE/MANDATA IN VITON	VITON SUCTION/DELIVERY VALVE	CLAPET VITON
510	510M94	PIATTELLO INFERIORE CON FORI FILETTATI	LOWER PLATE WITH THREADED HOLE	PLATEAU INF. AVEC TROUS FILETÉS
528	528M90262	VITE	SCREW	VIS
538	538M9012	CORPO POMPA IN AISI 304	SS AISI 304 PUMP CASING	CORPE POMPE AISI 304
538	538M9112	CORPO POMPA IN AISI 316	SS AISI 316 PUMP CASING	CORPE POMPE AISI 316
550	550M90501	RONDELLA	WASHER	RONDELLE
551	551M90511	DADO	NUT	ECROU
552	552M54	BULLONE	SCREW	BOULON
597	597M33	BASE COMPLETA PER MOTORE ELETTRICO	FIXED BASE FOR ELECTRIC MOTOR	CHASSIS FIXE POUR MOTEUR ELECTRIQUE
598	598M9098	COLONNA DI BASE IN ALLUMINIO	ALUMINIUM PUMP MOUNT	COLONNE ALUMINIUM
599	599M91991	BULLONE FISSAGGIO SUPPORTO	BOLT	BOULON
610	610M9182	MEMBRANA IN DUTRAL	DUTRAL DIAPHRAGM	MEMBRANE DUTRAL
610	610M9183	MEMBRANA IN HYPALON	HYPALON DIAPHRAGM	MEMBRANE HYPALON
610	610M9184	MEMBRANA IN GOMMA NITRILICA (NBR)	NBR DIAPHRAGM	MEMBRANE NBR
610	610M9185	MEMBRANA IN GOMMA ATOSSICA	NO TOXIC DIAPHRAGM	MEMBRANE ATOXIQUE

610	610M9186	MEMBRANA IN VITON	VITON DIAPHRAGM	MEMBRANE VITON
614	614M54	SUPPORTO RIDUTTORE IN ALLUMINIO	ALUMINIUM MOUNTING CASE	SUPPORT REDUCTEUR ALUMINIUM
616	616M65S	KIT SOSTITUZIONE BIELLA CON MANOVELLA	CONNECTING ROD AND CRANKSHAFT REPLACEMENT KIT	KIT DE REMPLACEMENT DE LA BIELLE ET DU MANIVELLE
618	618M10	PIEDE BIELLA	SMALL END CONNECTING ROD	PIED BIELLE
621	621M10	BULLONE STELO BIELLA	BOLT	BOULON
622	622M10	DISTANZIALE BIELLA	SPACER CONNECTING ROD	DISTANTIEL BIELLE

Caffini Cipriano s.r.l.

Via G. di Vittorio, 46 – 43044

Lemignano di Collecchio (Parma) – Italy

phone +39 0521 804325 **web** www.caffinipumps.it

e-mail info@caffinipumps.it

