

Libellula 2"



The Evolution of the species

- Self priming diaphragm pump
- Pompe auto amorcante a membrane
- Pompa autoadescante a membrana



Calfini  

www.caffinipumps.it

Caffini Cipriano srl is the most important world manufacturer of low pressure self priming diaphragm pumps. Since 1969 is producing the largest pumps range, with different materials, satisfying many industrial needs. The export in every world country is 90% of the whole production.

La Société Caffini est leader mondial de la production de pompes auto-amorçantes a membrane. Depuis 1969, la gamme a été sans cesse améliorée et complétée, de nouveaux matériaux ont été utilisés pour répondre aux exigences de toutes les applications industrielles.

La Caffini Cipriano srl è la principale azienda del mondo nella produzione di pompe autoadescenti a membrane a bassa pressione. Dal 1969 a oggi la gamma è stata ampliata con nuovi modelli e con diversi tipi di materiali, per fare fronte alle più svariate esigenze industriali. Il 90% della produzione è esportato in tutti i paesi del mondo.

FEATURES

The main features of self priming diaphragm pumps are:

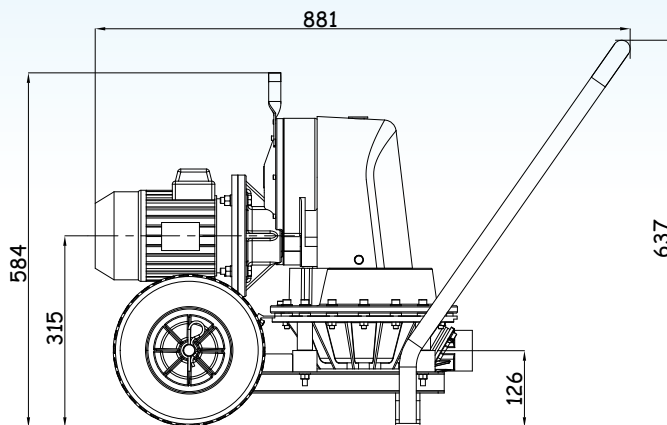
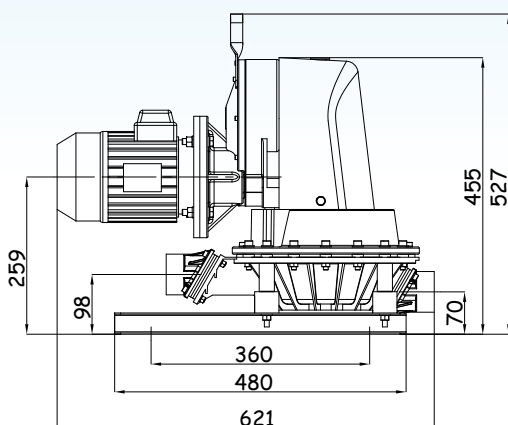
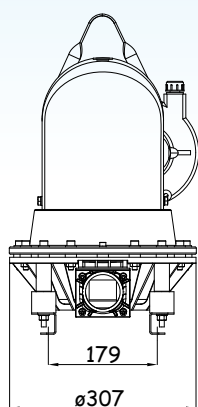
- Possibility of working in dry conditions indefinitely.
- Fast, dry self-priming up 6 mt in depth in a few seconds.
- No seal or rotating parts are in contact with the pumped liquid.
- High resistance to abrasive and corrosive liquids.
- Large passage of solids (28 mm).
- Proportional capacity to diaphragm's pulsations number.
- Wear parts are easily replaced.
- Self lubricated connecting rod (approx.. 5000 hours of work without maintenance).

CARACTERISTIQUES

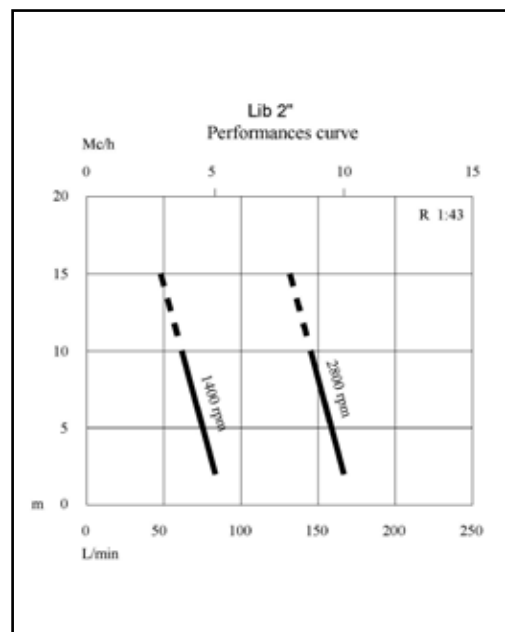
- Fonctionnement à sec sans aucun dommage
- Auto- amorçantes à sec jusqu'à 6 m de profondeur
- Aucune pièce mécanique en contact avec le liquide pompé
- Excellente résistance à l'abrasion et à la corrosion suivant les matériaux choisis
- Large passage des corps solides (28 mm).
- Débit proportionnel au nombre de pulsations de la membrane
- Pièces d'usure peu nombreuses et très facilement interchangeables.
- Bielle auto-lubrifiée (approx.. 5000 heures du travail sans manutention).

CARATTERISTICHE

- Le pompe autoadescenti a membrana si contraddistinguono per:
- Possibilità di funzionare a secco a tempo indeterminato
- Rapido autoadescentamento a secco fino a 6 mt di profondità in pochi secondi
- Nessuna tenuta o parte in rotazione a contatto del liquido pompato
- Possibilità di impiego in presenza di fluidi abrasivi o acidi
- Largo passaggio per colpi solidi (28 mm).
- Portata proporzionale al numero delle pulsazioni della membrana
- Manutenzione semplicissima e saltuaria.
- Biella auto-lubrificata (circa 5000 ore di lavoro senza manutenzione)



ARRANGEMENTS AVAILABLE/EQUIPMENTS DISPONIBLES/ALLESTIMENTI DISPONIBILI	Weight/Poids/Peso kg.
Pump on stationary frame for electric motor / Pompe sur chassis fixe pour moteur électrique/ Pompa su base fissa per motore elettrico. (B5 F90 Kw 1,1 -2800 rpm)	21,5
Pump on stationary frame with electric motor threephase Pompe sur chassis fixe avec moteur électrique triphase Pompa su base fissa con motore elettrico trifase. (B5 F90 Kw 1,1 -2800 rpm)	31,5
Pump on stationary frame with electric motor singlephase Pompe sur chassis fixe avec moteur électrique monophasé Pompa su base fissa con motore elettrico monofase. (B5 F90 Kw 1,1 -2800 rpm)	32,0
Pump on trailer with electric motor threephase Pompe sur chariot avec moteur électrique triphase Pompa su carrello con motore elettrico trifase. (B5 F90 Kw 1,1 -2800 rpm)	38,1
Pump on trailer with petrol engine Honda Gx120 recoil starter Pompe sur chariot avec moteur Honda Gx120 démarrage lanceur Pompa su carrello con motore a scoppio Honda Gx120 avviamento autoavvolgente.	42,1



CAFFINI CIPRIANO SRL - 43044 LEMIGNANO DI COLLECCHIO (Parma) - Italia

Via G. di Vittorio, 46 - Tel. (+39) 0521.804325 - Fax (+39) 0521.804145 - info@caffinipumps.it - www.caffinipumps.it