

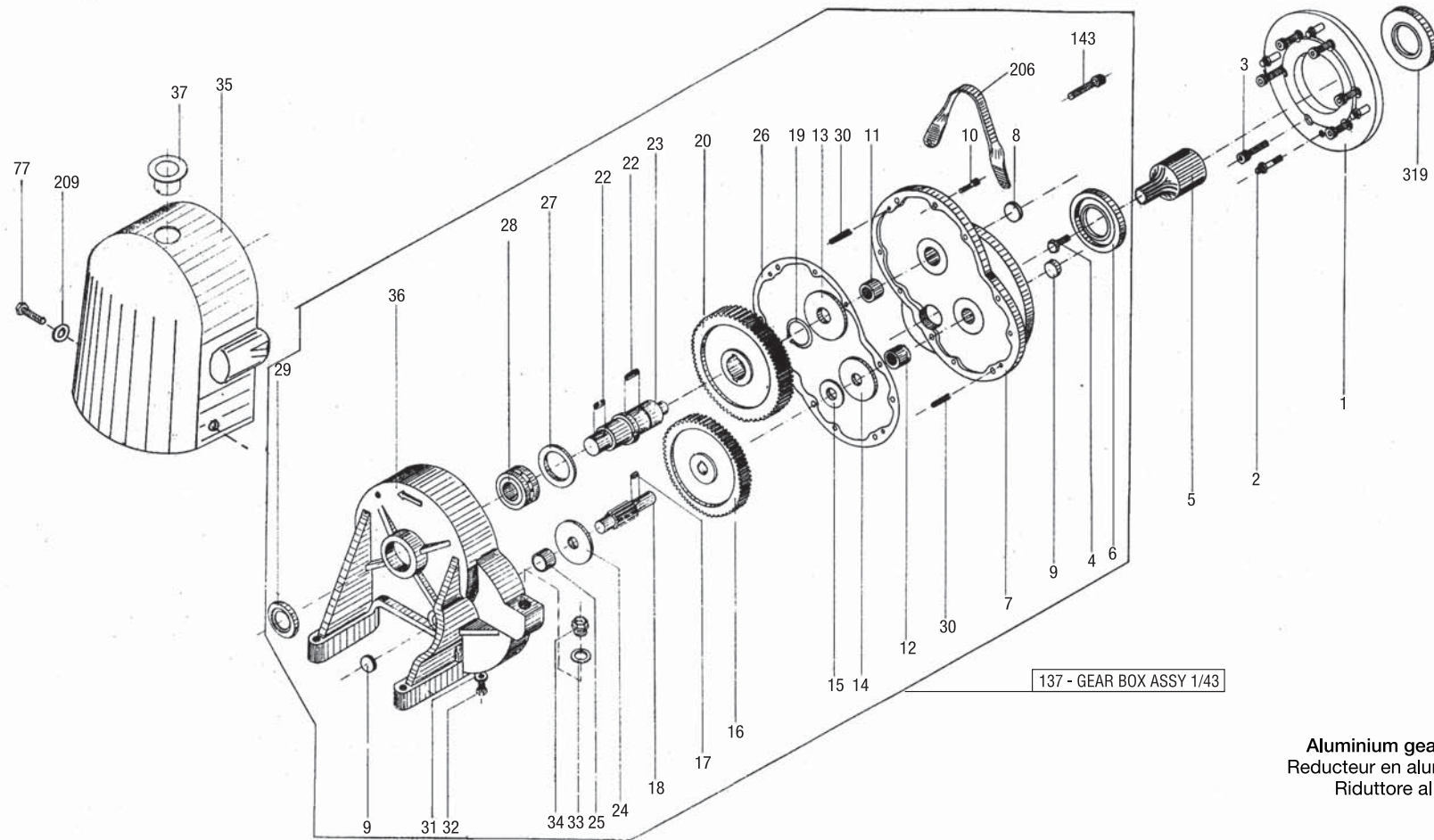
Caffini pumps

**SPARE PARTS LIST
LISTE PIECES DE RECHANGE
CATALOGO RICAMBI**

**SELF PRIMING DIAPHRAGM PUMP
POMPE AUTO-AMORÇANTE A MEMBRANE
POMPA AUTOADESCANTE A MEMBRANA**



SuperMicrolib 2''

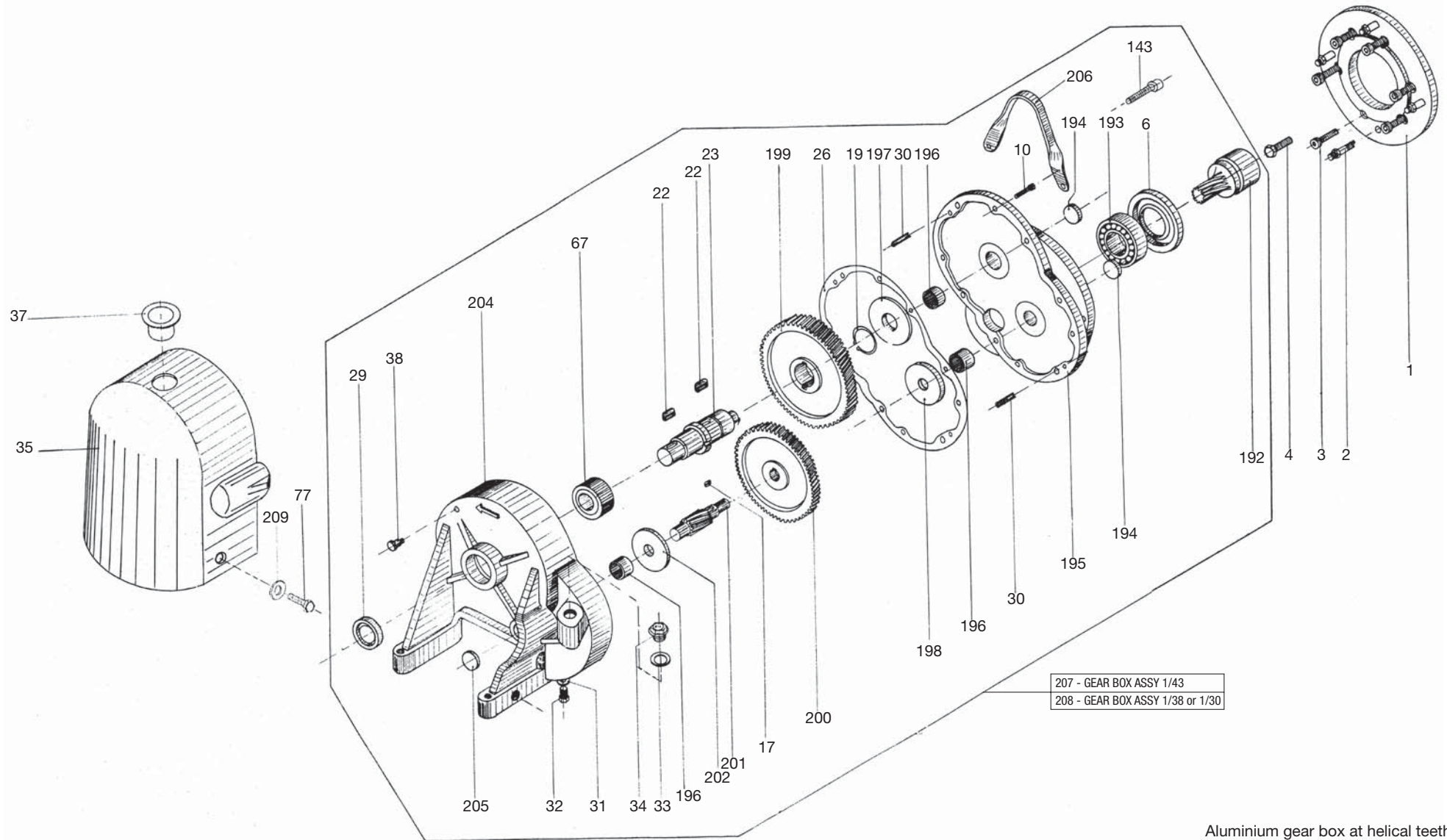


Aluminium gear box at straight teeth
 Reducteur en aluminium à dents droites
 Riduttore alluminio con denti diritti

FIG 1

FIG	ITEM	DESCRIZIONE	DESCRIPTION	DESCRIPTION
001	001L1002	Flangia accoppiamento motori B&S Plus 3,5hp - Robin EX13/EX17 - Honda GX120/GX160 QX - Kohler CS6T (albero diam mm 19,05)	Adapter coupling engines B&S Plus 3,5hp - Robin EX13/EX17 - Honda GX120/GX160 QX - Kohler CS6T (shaft diam mm 19,05)	Bride pour moteurs B&S Plus 3,5hp - Robin EX13/EX17 - Honda GX120/GX160 QX - Kohler CS6T (arbre diam mm 19,05)
002	002L0321	Prigioniero fissaggio pompa a flangia	Stud fastening pump to flange	Goujon
003	003L0321	Vite t.i. fissaggio motore a flangia	Capscrew fastening engine to flange	Vis
004	004L0142	Bullone fissaggio pignone a motore (specificare tipo pignone)	Bolt fastening pinion to engine (to specify)	Boulon
005	005L4001/19	Pignone per motore elettrico a denti diritti RR 1:43 (albero d.19,00 mm)	Pinion for electric motor at straight teeth RR 1:43 (shaft diam 19,00 mm)	Pignon pour moteurs a essence Robin Ex13/Ex17 - Honda Gx120/Gx160
005	005L4005	Pignone per motori a scoppio Robin Ex13/Ex17 - Honda Gx120/Gx160 QX - Kohler CS6T (albero diam 19,05 mm)	Pinion for petrol engines Robin Ex13/Ex17 - Honda Gx120/Gx160 QX - Kohler CS6T (shaft diam 19,05 mm)	QX - Kohler CS6T (arbre diam 19,05 mm)

FIG	ITEM	DESCRIZIONE	DESCRIPTION	DESCRIPTION
006	006L5061	Anello di tenuta	Oil seal ring	Joint
007	007L14	Coperchio riduttore ALLUMINIO PRESSOFUSO	Cover gear box DIE CASTED ALUMINIUM	Couvercle reducteur ALUMINIUM COULE' SOUS PRESSION
008	008L701	Tappo per coperchio albero 2°	Plug for cover shaft 2°	Bouchon
009	009L702	Tappo per coperchio e carter albero 1°	Plug for cover and casing shaft 1°	Bouchon
010	010L02102	Vite t.i. fissaggio coperchio al carter	Capscrew t.i. fastening cover to casing	Vis
011	011L90111	Gabbia a rulli albero 2° lato coperchio	Needle bushing shaft 2° cover side	Roulement
012	012L90122	Gabbia a rulli albero 1° lato coperchio	Needle bushing shaft 1° cover side	Roulement
013	013L703N	Rondella albero 2° lato coperchio	Washer shaft 2° cover side	Rondelle
014	014L704N	Rondella albero 1° lato coperchio	Washer shaft 1° cover side	Rondelle
015	015L30151	Distanziale per albero 1° lato coperchio	Shim for shaft 1° cover side	Entretoise
016	016L403	Ingranaggio albero 1° per riduttore a denti diritti con R.R. 1:43	Driven gear shaft 1° for straight teeth gear box R.R. 1:43	Engrimage R.R. 1:43
017	017L08171	Chiavetta albero 1°	Key shaft 1°	Clavette
018	018L411	Albero 1°	Shaft 1°	Arbre 1
019	019L04191	Seeger albero 2°	Seeger ring shaft 2°	Seeger arbre 2
020	020L415	Ingranaggio condotto albero 2°	Driven gear shaft 2°	Engrenage arbre 2
022	022L08222	Chiavetta albero 2°	Key shaft 2°	Clavette
023	023L412	Albero 2°	Shaft 2°	Arbre 2
024	024L704N	Rondella albero 1° lato carter	Washer shaft 1° casing side	Rondelle
025	025L90253	Gabbia a rulli albero 1° lato carter vedi 012L90122	Needle bushing shaft 1° casing side see 012L90122	Roulement
026	026L70N	Guarnizione riduttore	Gasket gear box	Joint reducteur
027	027L801N	Rondella albero 2° lato carter	Washer shaft 2° casing side	Rondelle
028	028L90284	Gabbia a rulli albero 2° lato carter	Needle bushing shaft 2° casing side	Roulement
029	029L50292	Anello di tenuta albero 2° lato carter	Seal ring shaft 2° casing side	Joint
030	030L06301	Spina centraggio riduttore	Dowel pin gear box	Goupille
031	031L05311	Rondella per tappo scarico olio	Washer for oil drain plug	Rondelle
032	032L01032	Tappo scarico olio	Oil drain plug	Bouchon
033	033L05332	Rondella per tappo immersione olio	Washer for oil field plug	Rondelle
034	034L55	Tappo immersione olio	Oil field plug	Bouchon
035	035L71353	Protezione biella in plastica versione edilizia	Plastic protection for connecting rod for contractor version	Protection plastique pour bielle version chantier
036	036L14	Carter riduttore in ALLUMINIO PRESSOFUSO	Gear box case in DIE CASTED ALUMINIUM	Carter reducteur ALUMINIUM COULE' SOUS PRESSION
037	037L70376	Tappo per protezione in plastica	Plug for plastic protection	Bouchon
077	077L01779	Vite fissaggio protezione	Screw fastening protection	Vis
143	143L114316	Bullone fissaggio gancio di sollevamento	Bolt fastening lifting hook	Boulon
206	206L3020626	Gancio di sollevamento	Lifting hook	Crochet
209	209L520917	Rondella per bullone	Washer for bolt	Rondelle
137	137L115N	Riduttore completo alluminio denti diritti ratio 1/43	Aluminium gear box straight teeth assy ratio 1/43	Reducteur complete a dents droites RR 1/43 Aluminium



207 - GEAR BOX ASSY 1/43
 208 - GEAR BOX ASSY 1/38 or 1/30

Aluminium gear box at helical teeth
 Reducteur aluminium à dents helicoidales
 Riduttore alluminio a denti elicoidali

FIG 2

FIG.	ITEM	DESCRIZIONE	DESCRIPTION	DESCRIPTION
1	001 L1002	Flangia accoppiamento motore per Briggs & Stratton PLUS 3,5 HP- Robin Ex13/Ex17-Honda GX120/160 QX - Kohler CS6T (albero diam. mm 19,05)	Adapter coupling engine for Briggs & Stratton PLUS 3,5 HP - Robin Ex13/Ex17-Honda GX120/160 QX - Kohler CS6T (shaft diam mm 19,05)	Bride pour moteur Briggs & Stratton PLUS 3,5 HP - Robin Ex13/Ex17-Honda GX120/160 QX - Kohler CS6T (arbre diam mm 19,05)
2	002L0321	Prigioniero fissaggio pompa a flangia	Stud fastening pump to flange	Goujon
3	003L0321	Vite fissaggio motore a flangia	Capscrew fastening engine to flange	Vis
4	004L0142	Bullone fissaggio pignone a motore (specificare)	Bolt fastening pinion to engine (to specify)	Boulon (specifier)
6	006L5061	Anello di tenuta	Oil seal ring	Joint
10	010L02102	Vite t.i. fissaggio coperchio al carter	Capscrew t.i. fastening cover to casing	Vis
17	017L08171	Chiavetta albero 1°	Key shaft 1°	Clavette arbre 1°
19	019L04191	Seeger albero 2°	Seeger ring shaft 2°	Seeger arbre 2°
22	022L08222	Chiavetta albero 2°	Key shaft 2°	Clavette arbre 2°
23	023L412	Albero 2°	Shaft 2°	Arbre 2°
26	026L70N	Guarnizione riduttore	Gasket gear box	Joint reducteur
29	029L50292	Anello di tenuta albero 2° lato carter	Seal ring shaft 2° casing side	Joint arbre 2°
30	030L06301	Spina centraggio riduttore	Dowel pin gear box	Goupille
31	031L05311	Rondella per tappo scarico olio	Washer for oil drain plug	Rondelle
32	032L01032	Tappo scarico olio	Oil drain plug	Bouchon
33	033L54	Rondella per tappo immersione olio	Washer for oil field plug	Rondelle
34	034L55	Tappo immersione olio con sfiato	Oil field plug with dipstick	Bouchon avec valve
35	035L71353	Protezione biella in plastica versione edilizia	Plastic protection for connecting rod for building version	Protection plastique pour bielle version chantier
37	037L70376	Tappo per protezione in plastica	Plug for plastic protection	Bouchon
67	067L90676	Cuscinetto a sfere per albero 2°	Bearing shaft 2°	Roulement
77	077L01779	Vite fissaggio protezione	Screw fastening protection	Vis
143	143L114316	Bullone fissaggio gancio di sollevamento	Bolt fastening lifting hook	Boulon
192	192L4011	Pignone elicoidale per motore elettrico ratio 1:43 (albero diam 24 mm.)	Helical pinion for electric motor ratio 1:43 (shaft diam 24 mm)	Pignon helicoidale pour moteur électrique RR 1:43 (arbre diam 24 mm)
192	192L4012	Pignone elicoidale per motore elettrico ratio 1:38 (albero diam 24 mm.)	Helical pinion for electric motor ratio 1:38 (shaft diam 24 mm)	Pignon helicoidale pour moteur électrique RR 1:38 (arbre diam 24 mm)
192	192L4013	Pignone elicoidale per motore elettrico ratio 1:30 (albero diam 24 mm.)	Helical pinion for electric motor ratio 1:30 (shaft diam 24 mm)	Pignon helicoidale pour moteur électrique RR 1:30 (arbre diam 24 mm)
192	192L4014	Pignone elicoidale per motore scoppio ratio 1:43 (solo per albero diam 19,05 mm.)	Helical pinion for gasoline or diesel engine ratio 1:43 (only for shaft diam 19,05 mm.)	Pignon helicoidale pour moteur essence ou diesel RR 1:43 (seulement pour arbre diam 19,05 mm)
192	192L4020	Pignone elicoidale per motore elettrico NEMA C ratio 1:38 (albero diam 22,2 mm.)	Helical pinion for electric motor NEMA C ratio 1:38 (shaft diam 22,2 mm)	Pignon helicoidale pour moteur électrique NEMA C RR 1:38 (arbre diam 22,2 mm)
193	193L9019311	Cuscinetto supporto pignone elicoidale	Bearing for helical pinion	Roulement
194	194L701948	Tappo per coperchio vedi 205L7020512	Plug for cover see 205L7020512	Bouchon (voir 205L7020512)
195	195L100	Coperchio riduttore Alluminio Elicoidale	Helical Cover gear box Aluminium	Couvercle Reducteur ALUMINIUM helicoidale
196	196L9019612	Gabbia a rulli	Needle bushing	Roulement
197	197L709	Rondella albero 2° lato coperchio	Washer shaft 2° cover side	Rondelle arbre 2°
198	198L7010	Rondella albero 1° lato coperchio	Washer shaft 1° cover side	Rondelle arbre 1°
199	199L4013	Ingranaggio elicoidale albero 2°	Helical driven shaft 2°	Engrenage arbre 2°
200	200L4014	Ingranaggio elicoidale albero 1° R.R. 1:43	Helical driven shaft 1° R R. 1:43	Engrenage arbre 1° R.R. 1:43
200	200L4015	Ingranaggio elicoidale albero 1° R.R. 1:38	Helical driven shaft 1° R R. 1:38	Engrenage arbre 1° R.R. 1:38
200	200L4016	Ingranaggio elicoidale albero 1° R.R. 1:30	Helical driven shaft 1° R R. 1:30	Engrenage arbre 1° R.R. 1:30
201	201L415	Albero 1°	Shaft 1°	Arbre 1°
202	202L7011	Rondella albero 1° lato carter	Washer shaft 1° casing side	Rondelle arbre 1°
204	204L100	Carter in Alluminio elicoidale	Helical Carter gear box Aluminium	Carter Reducteur ALUMINIUM helicoidale
205	205L7020512	Tappo albero 1° lato carter	Plug shaft 1° casing side	Bouchon arbre 1°
206	206L3020626	Gancio di sollevamento	Lifting hook	Crochet
209	209L520917	Rondella per bullone	Washer for bolt	Rondelle
207	207L115N	Riduttore completo alluminio denti elicoidali ratio 1/43 (senza pignone)	Aluminium gear box helicals teeth assy ratio 1/43 (without pinion)	Reducteur a dents helicoidales RR 1/43 Aluminium (sans pignon)
208	208L116N	Riduttore completo alluminio denti elicoidali ratio 1/38 (senza pignone)	Aluminium gear box helicals teeth assy ratio 1/38 (without pinion)	Reducteur a dents helicoidales RR 1/38 Aluminium (sans pignon)
208	208L117N	Riduttore completo alluminio denti elicoidali ratio 1/30 (senza pignone)	Aluminium gear box helicals teeth assy ratio 1/30 (without pinion)	Reducteur a dents helicoidales RR 1/30 Aluminium (sans pignon)

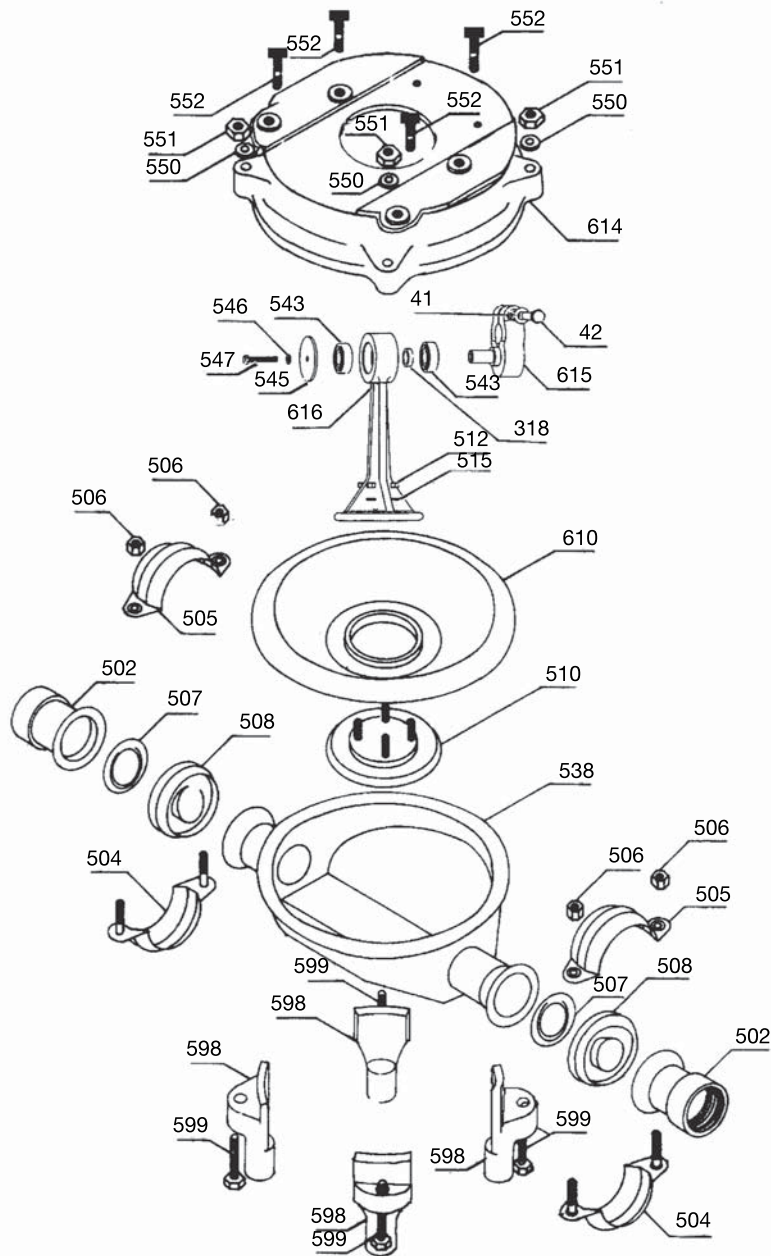
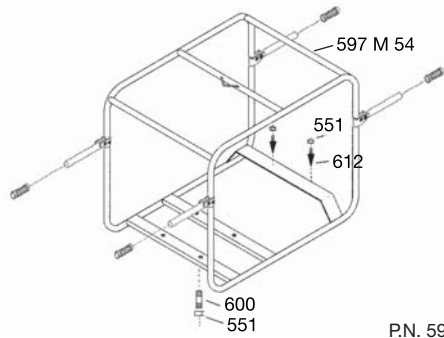


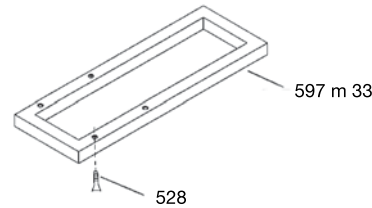
FIG 3

FIG	ITEM	DESCRIZIONE	DESCRIPTION	DESCRIPTION
041	041L05414	Rondella	Washer	Rondelle
042	042L01423	Vite serraggio manovella	Bolt clamping crank	Vis serrage manivelle
318	318L54	Distanziale	Spacer	Entretoise
502	502M9021	Bocca aspirazione/mandata filettata 2" BSP in AISI 304	S.S. AISI 304 Suction/delivery port threaded 2" BSP	Orifice asp./refoulement 2" BSP AISI 304
502	502M9022	Bocca aspirazione/mandata filettata 2" NPT in AISI 304	S.S. AISI 304 Suction/delivery port threaded 2" NPT	Orifice asp./refoulement 2" NPT AISI 304
502	502M9121	Bocca aspirazione/mandata filettata 2" BSP in AISI 316	S.S. AISI 316 Suction/delivery port threaded 2" BSP	Orifice asp./refoulement 2" BSP AISI 316
502	502M9122	Bocca aspirazione/mandata filettata 2" NPT in AISI 316	S.S. AISI 316 Suction/delivery port threaded 2" NPT	Orifice asp./refoulement 2" NPT AISI 316
504	504M9031	Semiguscio inferiore con prigionieri in AISI 304	Lower clump with studs S.S. AISI 304	Demie coquille inf. avec goujons AISI 304
505	505M9041	Semiguscio superiore in AISI 304	Upper clump S.S. AISI 304	Demie coquille sup. AISI 304
506	506M9051	Dado fissaggio	Nut	Ecrou
507	507M9161N	Battente valvola in AISI 316	Valve seat S.S. AISI 316	Battant de soupape AISI 316
508	508M9171N	Valvola aspirazione/mandata in Neoprene	Neoprene suction/delivery valve	Clapet Neoprene
508	508M9172N	Valvola aspirazione/ mandata in Dutral	Dutral suction/delivery valve	Clapet Dutral
508	508M9173N	Valvola aspirazione/mandata in Hypalon	Hypalon suction/delivery valve	Clapet Hypalon
508	508M9174N	Valvola aspirazione/mandata in Gomma Nitrilica (NBR)	Nbr suction/delivery valve	Clapet Nbr
508	508M9175N	Valvola aspirazione/mandata in Gomma Atossica	No toxic suction/delivery valve	Clapet Atoxique
508	508M9176N	Valvola aspirazione/mandata in Viton	Viton suction/delivery valve	Clapet Viton
508	508M9177N	Valvola aspirazione/mandata in Silicone	Sylicon suction/delivery valve	Clapet Silicon
510	510M9091	Piattello inferiore con prigionieri in AISI 304	Lower plate with studs S.S. AISI 304	Plateau inf. avec goujons AISI 304
510	510M9191	Piattello inferiore con prigionieri in AISI 316	Lower plate with studs S.S. AISI 316	Plateau inf. avec goujons AISI 316
512	512M90111	Dado fissaggio	Nut	Ecrou
515	515M90141	Rondella	Washer	Rondelle
538	538M9012	Corpo pompa in AISI 304	S.S. AISI 304 pump casing	Corpe pompe AISI 304
538	538M9112	Corpo pompa in AISI 316	S.S. AISI 316 pump casing	Corpe pompe AISI 316
543	543M54	Cuscinetto per biella versione autolubrificata	Bearing for connecting rod self lubricated version	Roulement pour bielle version autolubrifiè
545	545M54	Coperchio per biella versione autolubrificata	Cover for connecting rod self lubricated version	Couvercle pour bielle version autolubrifiè
546	546M90461	Rondella	Washer	Rondelle
547	547M90471	Bullone serraggio biella	Bolt clamping connecting rod	Vis serrage bielle
550	550M90501	Rondella	Washer	Rondelle
551	551M90511	Dado	Nut	Ecrou
552	552M54	Bullone	Screw	Boulon
598	598M9098	Colonna di base in Alluminio	Aluminium pump mount	Colonne Aluminium
599	599M91991	Bullone fissaggio supporto	Bolt	Boulon
610	610M9181	Membrana in Neoprene	Neoprene diaphragm	Membrane Neoprene
610	610M9182	Membrana in Dutral	Dutral diaphragm	Membrane Dutral
610	610M9183	Membrana in Hypalon	Hypalon diaphragm	Membrane Hypalon
610	610M9184	Membrana in Gomma Nitrilica (NBR)	NBR diaphragm	Membrane Nbr
610	610M9185	Membrana in Gomma Atossica	No toxic diaphragm	Membrane Atoxique
610	610M9186	Membrana in Viton	Viton diaphragm	Membrane Viton
610	610M9187	Membrana in Silicone	Sylicon diaphragm	Membrane Silicon
614	614M54	Supporto riduttore in Alluminio	Aluminium mounting case	Support reducteur Aluminium
615	615M54	Manovella	Crank	Manivelle
616	616M54	Biella autolubrificata in Alluminio	Self lubricated Aluminium connecting rod	Bielle Aluminium version autolubrifiè



P.N. 597 M 54

Wraparound with 4 handles for electric motor or petrol engine
Cadre tubolaire avec 4 poignées pour moteur électrique ou à essence
Barella protettiva con 4 maniglie per motore elettrico o a scoppio

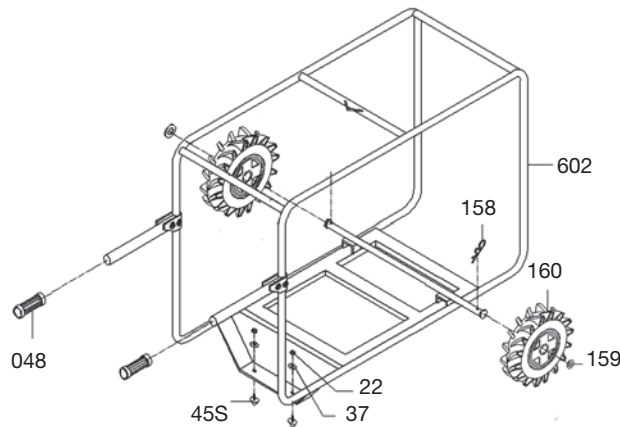


P.N. 597 M 33

Stationary frame for electric motor
Chassis fixe pour moteur électrique
Base per motore elettrico

FIG 4

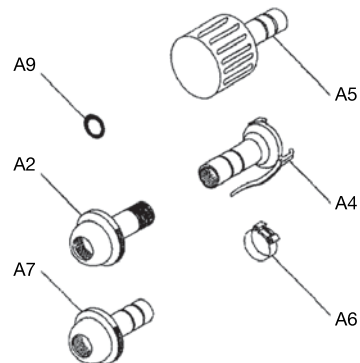
FIG	ITEM	DESCRIZIONE	DESCRIPTION	DESCRIPTION
	597M33	Base completa per motore elettrico	Stationary frame assy for electric motor	Chassis fixe pour moteur électrique
	597M54	Barella protettiva con 4 maniglie per motore elettrico o a scoppio	Wraparound with 4 handles for electric motor or petrol engine	Cadre tubolaire avec 4 poignées pour moteur électrique ou à essence
048	TL048/S	Manopola	Hand grip	Poignée
528	528M90262	Vite	Screw	Vis
551	551M90511	Dado fissaggio	Nut	Ecrou
600	600M90001	Prigioniero	Stud	Goujon
612	612M54	Silentblock	Shock absorber	Silentblock



(602M55)
Trailer wraparound for petrol engine or electric motor with pneumatic wheels
Cadre chariot pour moteur a essence ou électrique avec roues pneumatiques
Carrello protettivo per motore a scoppio o elettrico con ruote pneumatiche

FIG 5

FIG.	ITEM	DESCRIZIONE	DESCRIPTION	DESCRIPTION
	602M55	Carrello protettivo per motore elettrico o a scoppio con ruote pneumatiche	Trailer wraparound for electric motor or petrol engine with pneumatic wheels	Cadre chariot pour moteur électrique ou a essence avec roues pneumatiques
22	TL022/0	Dado	Nut	Ecrou
37	TL037/0	Rondella	Washer	Rondelle
45S	TL045/S	Supporto Antivibrante	Shock Absorber	Silent Block
48	TL048/0	Manopola	Hand grip	Poignée
158	158L61585	Spina	Pin	Goupille
159	159L3015917	Rondella Per Ruota	Washer For Wheel	Rondelle Pour Roue
160	160L271604	Ruota Pneumatica	Pneumatic Wheel	Roue Pneumatique
602	602M9055	Telaio carrello protettivo	Trailer wraparound subbase	Chassis pour cadre chariot

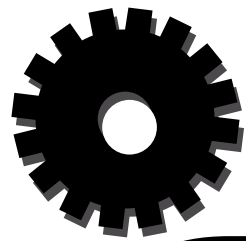


Accessories
Accessories
Accessori

FIG 6

FIG	ITEM	DESCRIZIONE	DESCRIPTION	DESCRIPTION
	LUIS050MT5	Tubo aspirazione e mandata in pvc spiralato diam.50mm. lunghezza mt.5	Suction or delivery reinforced pvc hose diam.50mm. length mt.5	Tuyau armé de pvc d.50mm longueur mt.5
A2	TL083/2	Raccordo maschio filettato M. 2" x50mm.	Threaded male 2" x50mm.	Raccord male filete 2" x 50mm.
A4	TL082/2	Raccordo femmina portagomma diam. 50mm.	Female with spigot diam. 50mm.	Raccord femelle d. 50mm.
A5	TL067/2	Filtro pescante zincato diam. 50mm.	Galvanized strainer diam.50mm.	Crepine d.50mm.
A6	TL085/2	Fascetta a bullone	Clamp	Collier de serrage
A7	TL084/2	Raccordo maschio portagomma diam. 50mm.	Male with spigot diam. 50mm.	Raccord male d.50mm.
A9	TL086/2	Guarnizione sferica diam.50mm.	O ring gasket diam.50mm.	Joint d.50mm.

Caffini pumps



Caffini *pumps*



Caffini Cipriano srl



43044 (Cavalli) LEMIGNANO DI COLLECCHIO (Parma) - Italia
Via G. di Vittorio, 46 - Tel. +39.0521.804325 - Fax +39.0521.804145
www.caffinipumps.it - E-mail: info@caffinipumps.it
Partita IVA / VAT ID Nr. IT 02002550347