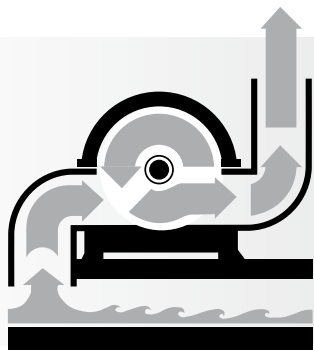


*Caffini pumps*

**SPARE PARTS LIST  
LISTE PIECES DE RECHANGE  
CATALOGO RICAMBI**

**SELF PRIMING DIAPHRAGM PUMP  
POMPE AUTO-AMORÇANTE A MEMBRANE  
POMPA AUTOADESCANTE A MEMBRANA**

**LIBELLULA 1-3''**



**BUILDING VERSION  
VERSION CHANTIER  
VERSIONE PER EDILIZIA**

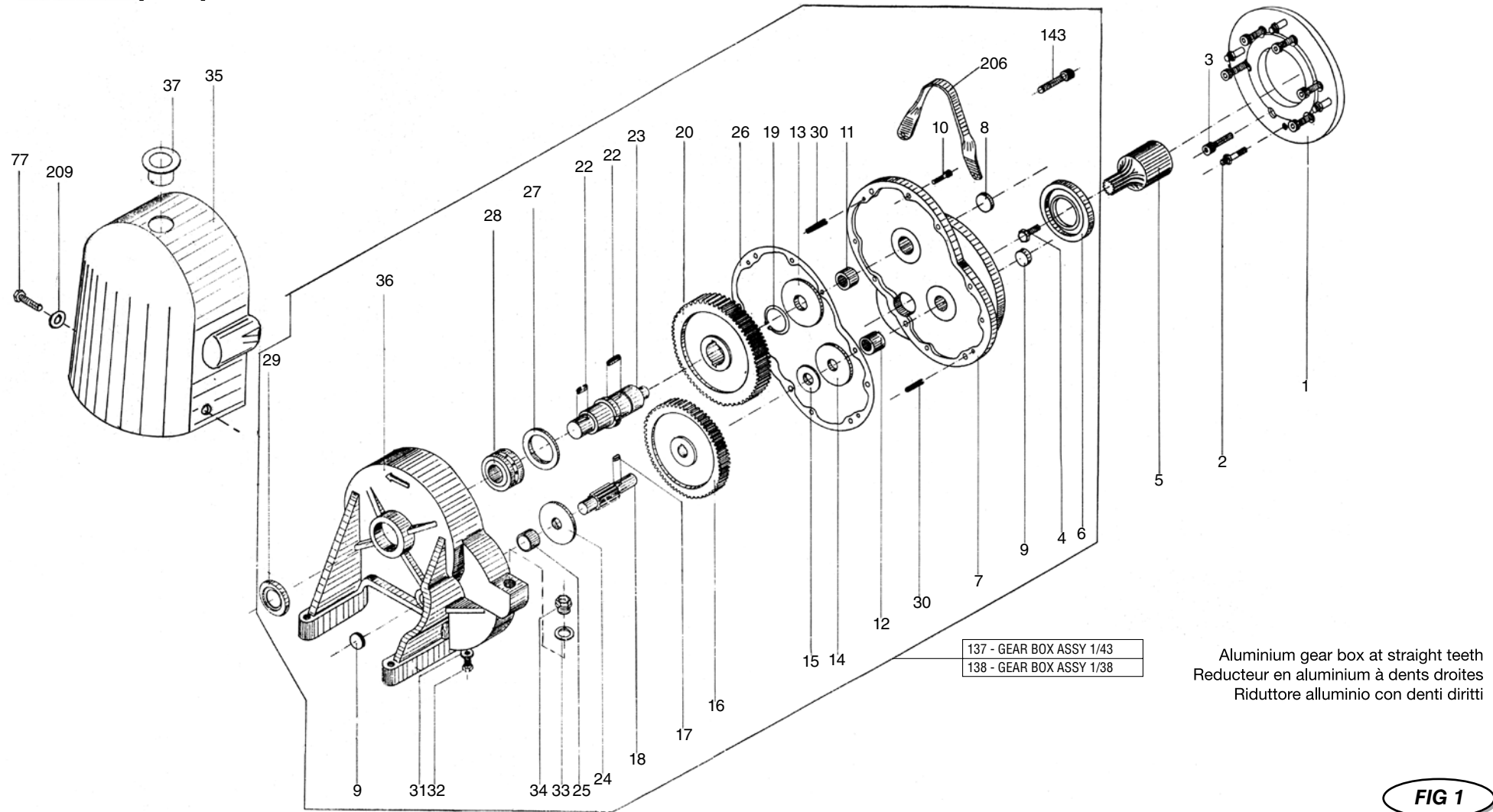
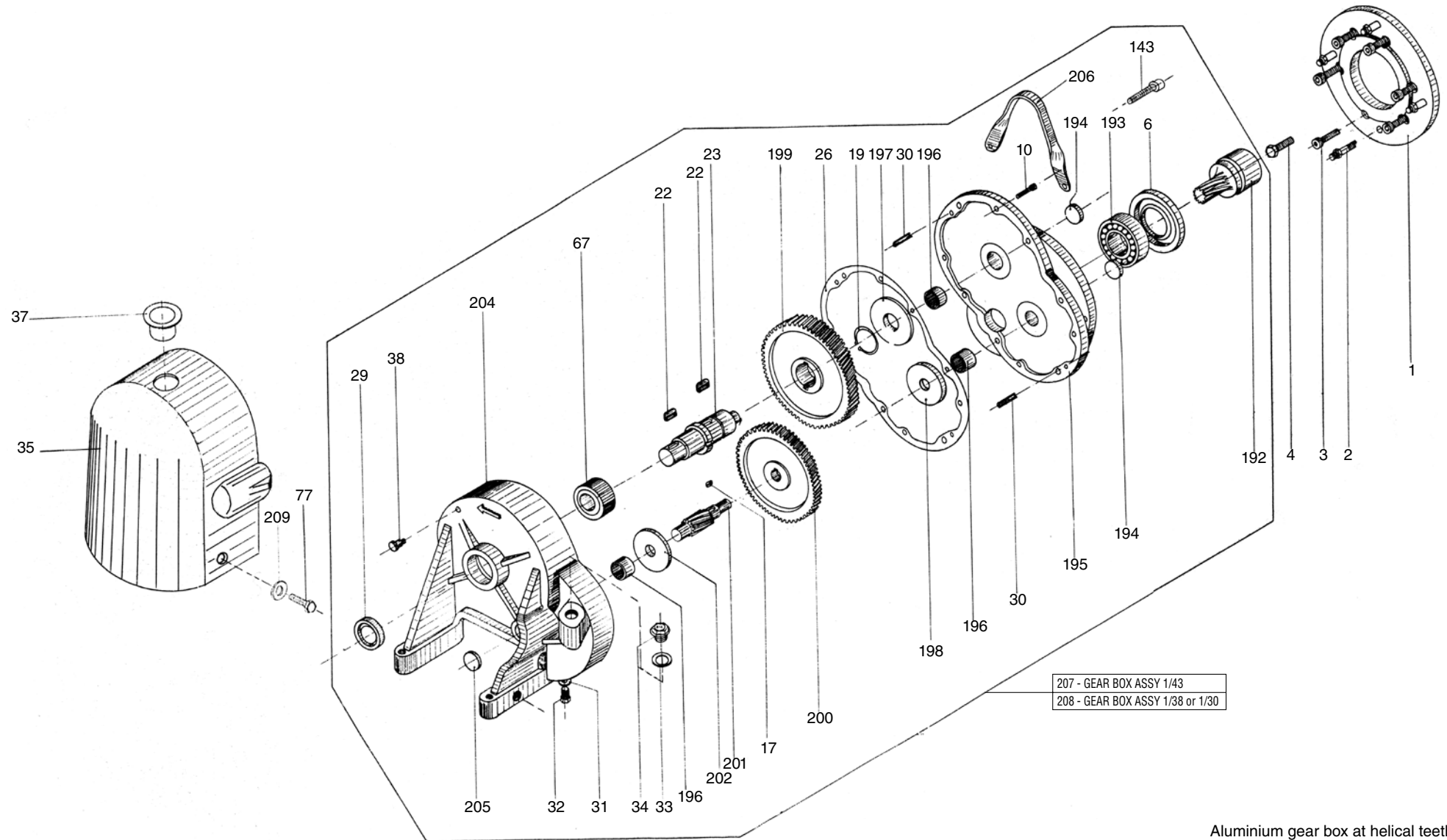


FIG	ITEM	DENOMINAZIONE	DESCRIPTION	DESCRIPTION
001		FLANGIA ACCOPPIAMENTO MOTORE COMPLETA PER:	ADAPTER COUPLING ENGINE ASSY FOR:	BRIDE COMPLETE POUR MOTEUR:
001	001L1002	BRIGGS & STRATTON PLUS 3,5HP - ROBIN EX13/EX17 - HONDA GX120/160 QX - KOHLER CS6T (ALBERO DIAM MM 19,05 SAE609A)	BRIGGS & STRATTON PLUS 3,5 HP - ROBIN EX13/EX17- HONDA GX120/160 QX - KOHLER CS6T (SHAFT DIAM MM 19,05 SAE609A)	BRIGGS & STRATTON PLUS 3,5 HP - ROBIN EX13/EX17 - HONDA GX120/160 QX - KOHLER CS6T (ARBRE DIAM MM 19,05 SAE609A)
001	001L109	MOTORE ELETTRICO NEMA C145	ELECTRIC MOTOR NEMA C145	MOTEUR ÉLECTRIQUE NEMA C145
001	001L120	HONDA GD 320 QX (ALBERO DIAM MM 25,4 SAE609B)	HONDA GD 320 QX (SHAFT D.MM. 25,4 SAE609B)	HONDA GD 320 QX (ARBRE D.MM. 25,4 SAE609B)
001	001L201	LOMBARDINI 15LD225-15LD315-LGA226 - HATZ 1B20/6 (ALBERO CONICO)	LOMBARDINI 15LD225 -15LD315-LGA226 - HATZ 1B20/6 (CONICAL SHAFT)	LOMBARDINI 15LD225-15LD315-LGA226 - HATZ 1B20/6 ( ARBRE CONIQUE)
001	001L207	PETTER MOD. AC1 DIESEL LIB/1-LIB/2	PETTER MOD. AC1 DIESEL LIB/1-LIB/2	PETTER MOD. AC1 DIESEL LIB/1-LIB/2
001	001L208	MOTORE ELETTRICO FORMA 100/112 KW 3 LIB/2 -LIB/1	ELECTRIC MOTOR SIZE 100/112 KW. 3 LIB/2-LIB/1	MOTEUR ÉLECTRIQUE FORME 100/112 KW. 3 LIB/2-LIB/1
002	002L0321	PRIGIONIERO FISSAGGIO POMPA A FLANGIA	STUD FASTENING PUMP TO FLANGE	GOUJON
003	003L0321	VITE T.I.FISSAGGIO MOTORE A FLANGIA	CAPSCREW FASTENING ENGINE TO FLANGE	VIS

FIG	ITEM	DENOMINAZIONE	DESCRIPTION	DESCRIPTION
004	004L0142	BULLONE FISSAGGIO PIGNONE A MOTORE (SPECIFICARE TIPO PIGNONE)	BOLT FASTENING PINION TO ENGINE (TO SPECIFY)	BOULON (SPECIFIER LE MOTEUR)
005		PIGNONI ACCOPPIAMENTO MOTORE A RIDUTTORE	PINIONS COUPLING ENGINE TO GEAR BOX	PIGNONS COUPEMENT MOTEUR A REDUCTEUR
005	005L4001	PER MOTORE ELETTRICO A DENTI DIRITTI RAPPORTO 1 :43 (ALBERO D.24 MM)	STRAIGHT TEETH FOR ELECTRIC MOTOR RATIO 1:43 (SHAFT D.24 MM)	DENTS DROITES POUR MOTEUR ÉLECTRIQUE RATIO 1:43 (ARBRE D.24 MM)
005	005L4002	PER MOTORE ELETTRICO A DENTI DIRITTI RAPPORTO 1 :38 (ALBERO D.24 MM) SOLO PER MOTORI 1400 GIRI O INFERIORI	STRAIGHT TEETH FOR ELECTRIC MOTOR RATIO 1:38 (SHAFT D.24 MM) ONLY FOR ENGINES AT 1400 RPM OR LESS	DENTS DROITES POUR MOTEUR ÉLECTRIQUE RATIO 1:38 (ARBRE D.24 MM) POUR MOTEUR A 1400 T/M OU INFÉRIEURES
005	005L4003	LOMBARDINI 15LD225 -15LD315-LGA226- HATZ 1B20/6 (ALBERO CONICO)	LOMBARDINI 15LD225-15LD315-LGA226- HATZ 1B20/6 (CONICAL SHAFT)	LOMBARDINI 15LD225-15LD315-LGA226- HATZ 1B20/6 (ARBRE CONIQUE)
005	005L4005	BRIGGS & STRATTON PLUS 3,5 HP- ROBIN EX13/EX17 - HONDA GX120/160 QX ( ALBERO DIAM. MM 19,05)	BRIGGS & STRATTON PLUS 3,5 HP - ROBIN EX13/EX17 - HONDA GX120/160 QX (SHAFT DIAM MM 19,05)	BRIGGS & STRATTON PLUS 3,5 HP - ROBIN EX13/EX17 - HONDA GX120/160 QX (ARBRE DIAM MM 19,05)
005	005L4010	PETTER MOD. AC1 DIESEL LIB/1	PETTER MOD. AC1 DIESEL LIB/1	PETTER MOD. AC1 DIESEL LIB/1
005	005L4011	ROBIN O HONDA (ALBERO DIAM. MM.18)	ROBIN OR HONDA (SHAFT DIAM MM. 18)	ROBIN OU HONDA (ARBRE DIAM MM. 18)
005	005L4013	NEMA C145	NEMA C 145	NEMA C 145
005	005L4016	HONDA GD 411/320 QX (ALBERO DIAM. MM.25,4)	HONDA GD 411/320 QX ( SHAFT DIAM MM. 25,4)	HONDA GD 411/320 QX ( ARBRE DIAM MM. 25,4)
005	005L4019	ROBIN DY23D (ALBERO DIAM. MM.20)	ROBIN DY23D (SHAFT DIAM MM.20)	ROBIN DY23D (ARBRE DIAM MM.20)
006	006L5061	ANELLO DI TENUTA	OIL SEAL RING	JOINT
007	007L14	COPERCHIO RIDUTTORE ALLUMINIO PRESSOFUSO	COVER GEAR BOX DIE CASTED ALUMINIUM	COUVERCLE REDUCTEUR ALUMINIUM COULÉ SOUS PRESSION
008	008L701	TAPPO PER COPERCHIO ALBERO 2°	PLUG FOR COVER SHAFT 2°	BOUCHON COUVERCLE ARBRE 2°
009	009L702	TAPPO PER COPERCHIO E CARTER ALBERO 1°	PLUG FOR COVER AND CASING SHAFT 1°	BOUCHON COUVERCLE-CARTER ARBRE 1°
010	010L02102	VITE T.I. FISSAGGIO COPERCHIO AL CARTER	CAPSCREW T.I. FASTENING COVER TO CASING	VIS
011	011L90111	GABBIA A RULLI ALBERO 2° LATO COPERCHIO	NEEDLE BUSHING SHAFT 2° COVER SIDE	ROULEMENT ARBRE 2°
012	012L90122	GABBIA A RULLI ALBERO 1° LATO COPERCHIO	NEEDLE BUSHING SHAFT 1° COVER SIDE	ROULEMENT ARBRE 1°
013	013L703N	RONDELLA NYLON ALBERO 2° LATO COPERCHIO	NYLON WASHER SHAFT 2° COVER SIDE	RONDELLE NYLON ARBRE 2°
014	014L704N	RONDELLA NYLON ALBERO 1° LATO COPERCHIO	NYLON WASHER SHAFT 1° COVER SIDE	RONDELLE NYLON ARBRE 1°
015	015L30151	DISTANZIALE PER ALBERO 1° LATO COPERCHIO	SHIM FOR SHAFT 1° COVER SIDE	ENTRETOISE ARBRE 1°
016	016L403	INGRANAGGIO ALBERO 1°PER RIDUTTORE A DENTI DIRITTI CON R.R.1:43	DRIVEN GEAR SHAFT 1° FOR STRAIGHT TEETH GEAR BOX R.R. 1:43	ENGRANAGE ARBRE 1° POUR REDUCTEUR DENTS DROITES R.R. 1:43
016	016L404	INGRANAGGIO ALBERO 1°PER RIDUTTORE A DENTI DIRITTI CON R.R. 1:38	DRIVEN GEAR SHAFT 1° FOR STRAIGHT TEETH GEAR BOX R.R. 1:38	ENGRANAGE ARBRE 1° POUR REDUCTEUR DENTS DROITES R.R. 1:38
017	017L08171	CHIAVETTA ALBERO 1°	KEY SHAFT 1°	CLAVETTE ARBRE 1°
018	018L411	ALBERO 1°	SHAFT 1°	ARBRE 1°
019	019L04191	SEEGER ALBERO 2°	SEEGER RING SHAFT 2°	SEEGER ARBRE 2°
020	020L415	INGRANAGGIO CONDOTTO ALBERO 2° CON PESCAOLIO	DRIVEN GEAR SHAFT 2° WITH OIL DRAFT	ENGRANAGE ARBRE 2° AVEC PECHE HUILE
022	022L08222	CHIAVETTA ALBERO 2°	KEY SHAFT 2°	CLAVETTE ARBRE 2°
023	023L412	ALBERO 2°	SHAFT 2°	ARBRE 2°
024	024L704N	RONDELLA NYLON ALBERO 1° LATO CARTER	NYLON WASHER SHAFT 1° CASING SIDE	RONDELLE NYLON ARBRE 1°
025	025L90253	GABBIA A RULLI ALBERO 1° LATO CARTER VEDI 012L90122	NEEDLE BUSHING SHAFT 1° CASING SIDE SEE 012L90122	ROULEMENT (VOIR 012L90122)
026	026L70N	GUARNIZIONE RIDUTTORE	GASKET GEAR BOX	JOINT REDUCTEUR
027	027L801N	RONDELLA NYLON ALBERO 2° LATO CARTER	NYLON WASHER SHAFT 2° CASING SIDE	RONDELLE NYLON ARBRE 2°
028	028L90284	GABBIA A RULLI ALBERO 2° LATO CARTER	NEEDLE BUSHING SHAFT 2° CASING SIDE	ROULEMENT ARBRE 2°
029	029L50292	ANELLO DI TENUTA ALBERO 2° LATO CARTER	SEAL RING SHAFT 2° CASING SIDE	JOINT ARBRE 2°
030	030L06301	SPINA CENTRAGGIO RIDUTTORE	DOWEL PIN GEAR BOX	GOUPILLE
031	031L05311	RONDELLA PER TAPPO SCARICO OLIO	WASHER FOR OIL DRAIN PLUG	RONDELLE
032	032L01032	TAPPO SCARICO OLIO	OIL DRAIN PLUG	BOUCHON
033	033L54	RONDELLA PER TAPPO IMMERSIONE OLIO	WASHER FOR OIL FIELD PLUG	RONDELLE
034	034L55	TAPPO IMMERSIONE OLIO CON SFIATO	OIL FIELD PLUG WITH DIPSTICK	BOUCHON AVEC VALVE
035	035L71353	PROTEZIONE BIELLA IN PLASTICA VERSIONE EDILIZIA	PLASTIC PROTECTION FOR CONNECTING ROD FOR BUILDING VERSION	PROTECTION PLASTIQUE POUR BIELLE VERSION CHANTIER
036	036L14	CARTER RIDUTTORE IN ALLUMINIO PRESSOFUSO	GEAR BOX CASE IN DIE CASTED ALUMINIUM	CARTER REDUCTEUR ALUMINIUM COULÉ SOUS PRESSION
037	037L70376	TAPPO PER PROTEZIONE IN PLASTICA	PLUG FOR PLASTIC PROTECTION	BOUCHON
077	077L01779	VITE FISSAGGIO PROTEZIONE	SCREW FASTENING PROTECTION	VIS
143	143L114316	BULLONE FISSAGGIO GANCIO DI SOLLEVAMENTO	BOLT FASTENING LIFTING HOOK	BOULON
206	206L3020626	GANCIO DI SOLLEVAMENTO	LIFTING HOOK	CROCHET
209	209L520917	RONDELLA PER BULLONE	WASHER FOR BOLT	RONDELLE
137	137L115N	RIDUTTORE COMPLETO ALLUMINIO PRESSOFUSO DENTI DIRITTI RATIO 1/43	ALUMINIUM DIE CASTED GEAR BOX STRAIGHT TEETH ASSY RATIO 1/43	REDUCTEUR COMPLETE A DENTS DROITES RR 1/43 ALUMINIUM COULÉ SOUS PRESSION
138	138L116N	RIDUTTORE COMPLETO ALLUMINIO PRESSOFUSO DENTI DIRITTI RATIO 1/38	ALUMINIUM DIE CASTED GEAR BOX STRAIGHT TEETH ASSY RATIO 1/38	REDUCTEUR COMPLETE A DENTS DROITES RR 1/38 ALUMINIUM COULÉ SOUS PRESSION
315	315L3607	KIT SOSTITUZIONE CARTER 036L13 O COPERCHIO 007L12 (COMPRENDE ARTT.007L14 -026L70N-034L55-036L14-008L701-009L702)	REPLACEMENT KIT OLD COVER 007L12 AND CASE 036L13 (INCLUDES ITEMS 007L14 -026L70N-034L55-036L14-008L701-009L702)	KIT DE REMPLACEMENT ANCIENNES COUVERCLE 007L12 OU CARTER 036L13 (COMPRENDRE REP. 007L14 -026L70N-034L55-036L14-008L701-009L702)



Aluminium gear box at helical teeth  
 Reducteur aluminium à dents helicoidales  
 Riduttore alluminio a denti elicoidali

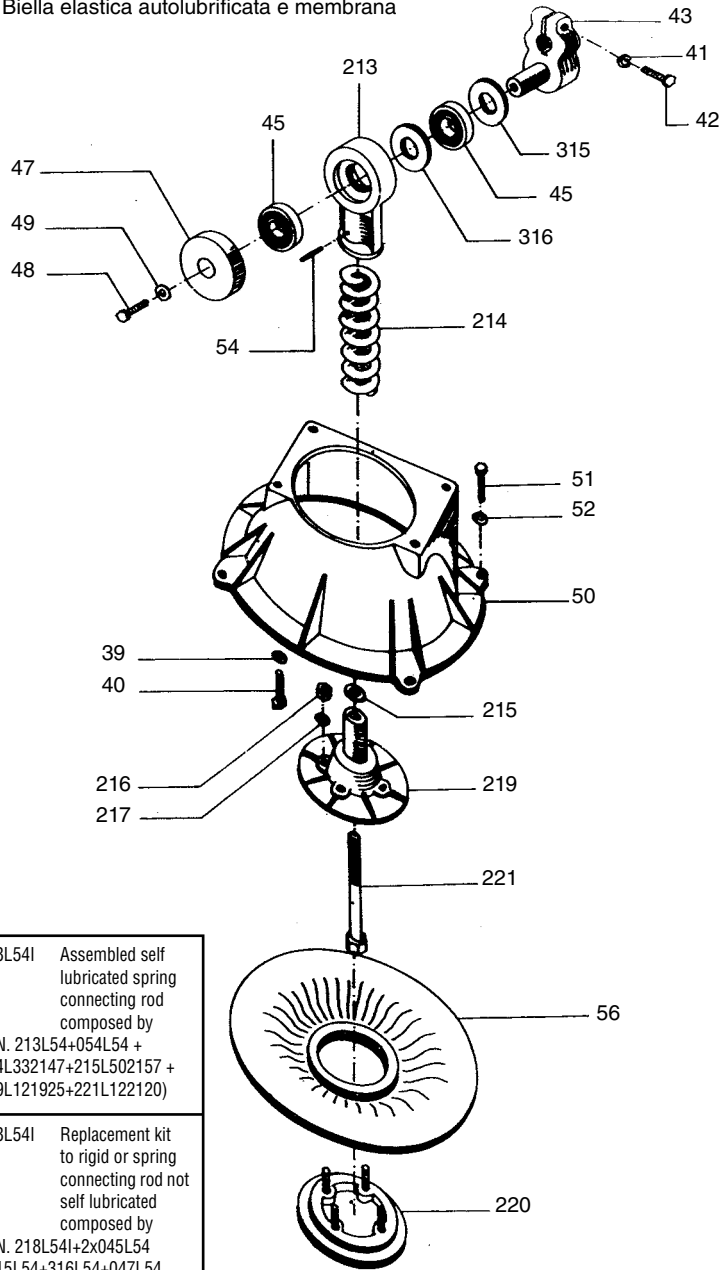
**FIG 2**

FIG.	ITEM	DESCRIZIONE	DESCRIPTION	DESCRIPTION
1	001 L1002	Flangia accoppiamento motore per Briggs & Stratton PLUS 3,5 HP - Robin Ex13/Ex17-Honda GX120/160 QX - Kohler CS6T (albero diam. mm 19,05)	Adapter coupling engine for Briggs & Stratton PLUS 3,5 HP - Robin Ex13/Ex17-Honda GX120/160 QX - Kohler CS6T (shaft diam mm 19,05)	Bride pour moteur Briggs & Stratton PLUS 3,5 HP - Robin Ex13/Ex17-Honda GX120/160 QX - Kohler CS6T (arbre diam mm 19,05)
2	002L0321	Prigioniero fissaggio pompa a flangia	Stud fastening pump to flange	Goujon
3	003L0321	Vite fissaggio motore a flangia	Capscrew fastening engine to flange	Vis
4	004L0142	Bullone fissaggio pignone a motore (specificare)	Bolt fastening pinion to engine (to specify)	Boulon (specifier)
6	006L5061	Anello di tenuta	Oil seal ring	Joint
10	010L02102	Vite t.i. fissaggio coperchio al carter	Capscrew t.i. fastening cover to casing	Vis
17	017L08171	Chiavetta albero 1°	Key shaft 1°	Clavette arbre 1°
19	019L04191	Seeger albero 2°	Seeger ring shaft 2°	Seeger arbre 2°
22	022L08222	Chiavetta albero 2°	Key shaft 2°	Clavette arbre 2°
23	023L412	Albero 2°	Shaft 2°	Arbre 2°
26	026L70N	Guarnizione riduttore	Gasket gear box	Joint reducteur
29	029L50292	Anello di tenuta albero 2° lato carter	Seal ring shaft 2° casing side	Joint arbre 2°
30	030L06301	Spina centraggio riduttore	Dowel pin gear box	Goupille
31	031L05311	Rondella per tappo scarico olio	Washer for oil drain plug	Rondelle
32	032L01032	Tappo scarico olio	Oil drain plug	Bouchon
33	033L54	Rondella per tappo immersione olio	Washer for oil field plug	Rondelle
34	034L55	Tappo immersione olio con sfiato	Oil field plug with dipstick	Bouchon avec valve
35	035L71353	Protezione biella in plastica versione edilizia	Plastic protection for connecting rod for building version	Protection plastique pour bielle version chantier
37	037L70376	Tappo per protezione in plastica	Plug for plastic protection	Bouchon
67	067L90676	Cuscinetto a sfere per albero 2°	Bearing shaft 2°	Roulement
77	077L01779	Vite fissaggio protezione	Screw fastening protection	Vis
143	143L114316	Bullone fissaggio gancio di sollevamento	Bolt fastening lifting hook	Boulon
192	192L4011	Pignone elicoidale per motore elettrico ratio 1:43 (albero diam 24 mm.)	Helical pinion for electric motor ratio 1:43 (shaft diam 24 mm)	Pignon helicoidale pour moteur électrique RR 1:43 (arbre diam 24 mm)
192	192L4012	Pignone elicoidale per motore elettrico ratio 1:38 (albero diam 24 mm.)	Helical pinion for electric motor ratio 1:38 (shaft diam 24 mm)	Pignon helicoidale pour moteur électrique RR 1:38 (arbre diam 24 mm)
192	192L4013	Pignone elicoidale per motore elettrico ratio 1:30 (albero diam 24 mm.)	Helical pinion for electric motor ratio 1:30 (shaft diam 24 mm)	Pignon helicoidale pour moteur électrique RR 1:30 (arbre diam 24 mm)
192	192L4014	Pignone elicoidale per motore scoppio ratio 1:43 (per albero diam 19,05 mm.)	Helical pinion for gasoline or diesel engine ratio 1:43 (for shaft diam 19,05 mm.)	Pignon helicoidale pour moteur essence ou diesel RR 1:43 (pour arbre diam 19,05 mm)
192	192L4020	Pignone elicoidale per motore elettrico NEMA C ratio 1:38 (albero diam 22,2 mm.)	Helical pinion for electric motor NEMA C ratio 1:38 (shaft diam 22,2 mm)	Pignon helicoidale pour moteur électrique NEMA C RR 1:38 (arbre diam 22,2 mm)
193	193L9019311	Cuscinetto supporto pignone elicoidale	Bearing for helical pinion	Roulement
194	194L701948	Tappo per coperchio vedi 205L7020512	Plug for cover see 205L7020512	Bouchon (voir 205L7020512)
195	195L100	Coperchio riduttore Alluminio Elicoidale	Helical Cover gear box Aluminium	Couvercle Reducteur ALUMINIUM helicoidale
196	196L9019612	Gabbia a rulli	Needle bushing	Roulement
197	197L7091	Rondella albero 2° lato coperchio	Washer shaft 2° cover side	Rondelle arbre 2°
198	198L7011	Rondella albero 1° lato coperchio	Washer shaft 1° cover side	Rondelle arbre 1°
199	199L4013	Ingranaggio elicoidale albero 2°	Helical driven shaft 2°	Engrenage arbre 2°
200	200L4014	Ingranaggio elicoidale albero 1° R.R. 1:43	Helical driven shaft 1° R.R. 1:43	Engrenage arbre 1° R.R. 1:43
200	200L4015	Ingranaggio elicoidale albero 1° R.R. 1:38	Helical driven shaft 1° R.R. 1:38	Engrenage arbre 1° R.R. 1:38
200	200L4016	Ingranaggio elicoidale albero 1° R.R. 1:30	Helical driven shaft 1° R.R. 1:30	Engrenage arbre 1° R.R. 1:30
201	201L415	Albero 1°	Shaft 1°	Arbre 1°
202	202L7012	Rondella albero 1° lato carter	Washer shaft 1° casing side	Rondelle arbre 1°
204	204L100	Carter in Alluminio elicoidale	Helical Carter gear box Aluminium	Carter Reducteur ALUMINIUM helicoidale
205	205L7020512	Tappo albero 1° lato carter	Plug shaft 1° casing side	Bouchon arbre 1°
206	206L3020626	Gancio di sollevamento	Lifting hook	Crochet
209	209L520917	Rondella per bullone	Washer for bolt	Rondelle
207	207L115N	Riduttore completo alluminio denti elicoidali ratio 1/43 (senza pignone)	Aluminium gear box helicals teeth assy ratio 1/43 (without pinion)	Reducteur a dents helicoidales RR 1/43 Aluminium (sans pignon)
208	208L116N	Riduttore completo alluminio denti elicoidali ratio 1/38 (senza pignone)	Aluminium gear box helicals teeth assy ratio 1/38 (without pinion)	Reducteur a dents helicoidales RR 1/38 Aluminium (sans pignon)
208	208L117N	Riduttore completo alluminio denti elicoidali ratio 1/30 (senza pignone)	Aluminium gear box helicals teeth assy ratio 1/30 (without pinion)	Reducteur a dents helicoidales RR 1/30 Aluminium (sans pignon)

FIG 3

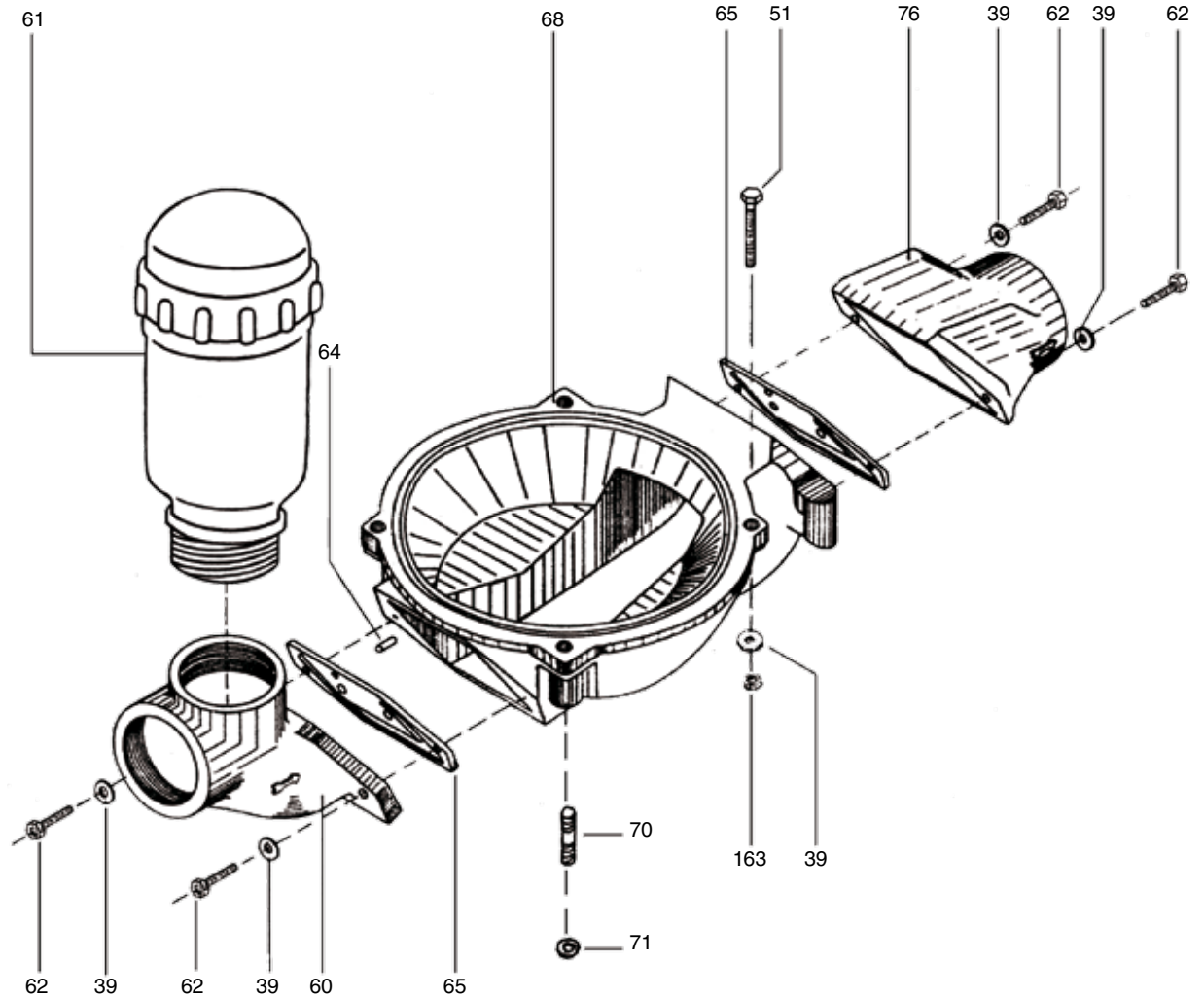
**Self lubricated connecting rod and diaphragm**

Bielle elastique auto-lubrifi e et membrane  
Biella elastica autolubrificata e membrana



218L54I Assembled self lubricated spring connecting rod composed by  
(P.N. 213L54+054L54 + 214L332147+215L502157 + 219L121925+221L122120)

218L54I Replacement kit to rigid or spring connecting rod not self lubricated composed by  
(P.N. 218L54I+2x045L54 +315L54+316L54+047L54 +049L05495+048L01484)



**Pump case with threaded suction/delivery branches and air chamber**

Corps pompe avec orifices et chambre d'air filet e  
Corpo pompa, con bocche aspirazione e mandata, polmone filettati

FIG 4

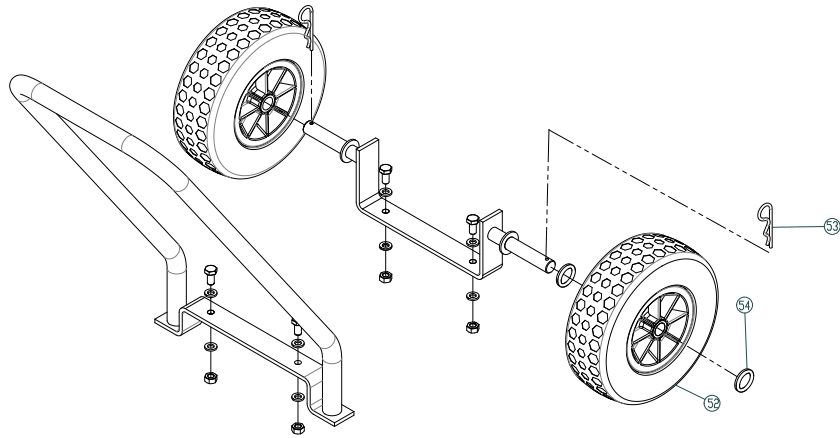
**FIG 3**

FIG	ITEM	DENOMINAZIONE	DESCRIPTION	DESCRIPTION
039	039L05393	RONDELLA	WASHER	RONDELLE
040	040L01402	BULLONE	BOLT	BOULON
041	041L05414	RONDELLA	WASHER	RONDELLE
042	042L01423	BULLONE T.E. SERRAGGIO MANOVELLA	BOLT CLAMPING CRANK	BOULON
043	043L321	MANOVELLA	CRANK	MANIVELLE
045	045L54	CUSCINETTO BIELLA PER VERSIONE AUTOLUBRIFICATA	CONNECTING ROD BEARING FOR SELF LUBRICATED VERSION	ROULEMENT POUR BIELLE ELASTIQUE VERSION AUTOLUBRIFIE'
047	047L54	COPERCHIO BIELLA PER VERSIONE AUTOLUBRIFICATA	CONNECTING ROD COVER FOR SELF LUBRICATED VERSION	COUVERCLE POUR BIELLE ELASTIQUE VERSION AUTOLUBRIFIE'
048	048L01484	BULLONE T.E. FISSAGGIO COPERCHIO BIELLA	BOLT CLAMPING COVER	BOULON
049	049L05495	RONDELLA PER BULLONE (VEDERE 041L05414)	WASHER FOR BOLT (SEE 041L05414)	RONDELLE (VOIR 041L05414)
050	050L13	SUPPORTO RIDUTTORE ALLUMINIO	MOUNTING CASE ALUMINIUM	SUPPORT REDUCTEUR ALUMINIUM
051	051L01515	BULLONE FISS. SUPPORTO A CORPO POMPA	BOLT CLAMPING MOUNTING TO PUMP CASE	BOULON
052	052L05526	RONDELLA PER BULLONE VEDI 039L05393	WASHER FOR BOLT SEE 039L05393	RONDELLE (VOIR 039L05393)
054	054L54	SPINA PER FISSAGGIO TESTA BIELLA AUTOLUBRIFICATA	PIN FIXING BIG END CONNECTING ROD SELF LUBRICATED VERSION	GOUPILLE
056	056L20561	MEMBRANA IN NEOPRENE	NEOPRENE DIAPHRAGM	MEMBRANE NEOPRENE
056	056L21561	MEMBRANA IN NBR	NBR DIAPHRAGM	MEMBRANE NBR
056	056L22561	MEMBRANA IN HYPALON	HYPALON DIAPHRAGM	MEMBRANE HYPALON
056	056L23561	MEMBRANA IN DUTRAL	DUTRAL DIAPHRAGM	MEMBRANE DUTRAL
056	056L24561	MEMBRANA IN GOMMA ATOSSICA	NO TOXIC RUBBER DIAPHRAGM	MEMBRANE ATOXIQUE
056	056L24562	MEMBRANA IN SILICONE ATOSSICO	SILICON RUBBER DIAPHRAGM	MEMBRANE SILICON
056	056L25561	MEMBRANA IN VITON	VITON DIAPHRAGM	MEMBRANE VITON
213	213L54	TESTA BIELLA AUTOLUBRIFICATA ALLUMINIO	BIG ENG OF THE SELF LUBRICATED CONNECTING ROD ALUMINIUM	TETE BIELLE ELASTIQUE VERSION AUTOLUBRIFIE'
214	214L332147	MOLLA PER BIELLA	SPRING FOR CONNECTING ROD	RESSORT POUR BIELLE
215	215L502157	ANELLO IN GOMMA	INTERNAL RING	JOINT
216	216L721612	DADO FISSAGGIO MEMBRANA VEDI163L71637	NUT FASTENING DIAPHRAGM SEE163L71637	ECROU (VOIR 163L71637)
217	217L521718	RONDELLA PER DADO VEDI 039L05393	WASHER FOR NUT SEE 039L05393	RONDELLE (VOIR 039L05393)
	218L541	BIELLA ELASTICA VERSIONE AUTOLUBRIFICATA	CONNECTING ROD WITH SPRING SELF LUBRICATED VERSION	BIELLE ELASTIQUE VERSION AUTOLUBRIFIE'
	218L5401	KIT SOSTITUZIONE BIELLA RIGIDA O ELASTICA VECCHIO MODELLO	REPLACEMENT KIT TO RIGID CONNECTING ROD OR OLD TYPE SPRING CONNECTING ROD	KIT DE REMPLACEMENT AU BIELLE RIGIDE OU BIELLE ELASTIQUE ANCIEN MODEL
	053L540	KIT BIELLA RIGIDA AUTOLUBRIFICATA	RIGID CONNECTING ROD SELF LUBRICATED	KIT BIELLE RIGIDE AUTOLUBRIFIE'
219	219L54	PIEDE BIELLA ALLUMINIO PRESSOFUSO	SMALL END OF CONNECTING ROD ALUMINIUM DIE CASTED	PIED BIELLE SOUS PRESSION
220	220L122026	PIATTELLO BLOCCAGGIO MEMBRANA ALLUMINIO C/PRIG.	DIAPHRAGM LOOKING FLANGE ALUMINIUM WITH STUDS	PLATEAU ALUMINIUM AVEC GOUJONS
220	057L25	PIATTELLO BLOCCAGGIO MEMBRANA ALLUMINIO ANTICORODAL	DIAPHRAGM LOOKING FLANGE ALUMINIUM ANTICORODAL	PLATEAU ALUMINIUM ANTICORODAL
221	221L122120	BULLONE STESO BIELLA	BOLT CONNECTING ROD STEM	BOULON
315	315L54	DISTANZIALE	SPACER	DISTANTIEL
316	316L54	DISTANZIALE	SPACER	DISTANTIEL

**FIG 4**

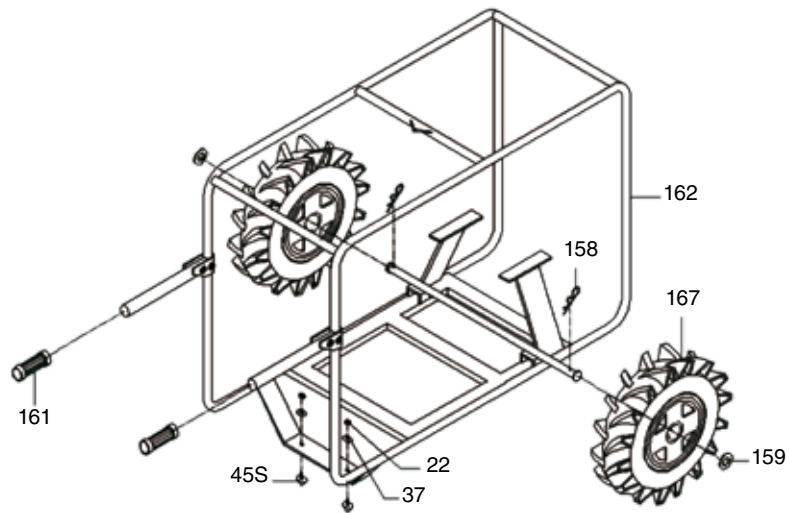
FIG	ITEM	DENOMINAZIONE	DESCRIPTION	DESCRIPTION
039	039L05393	RONDELLA	WASHER	RONDELLE
051	051L01512	BULLONE FISS. SUPPORTO A CORPO POMPA	BOLT CLAMPING MOUNTING TO PUMP CASE	BOULON
060	060L170	BOCCA ASPIRAZIONE FILETTATA 3" BSP ALLUMINIO	SUCTION BRANCH THREADED 3" BSP ALUMINIUM	ORIFICE D'ASPIRATION FILETE' 3" BSP ALUMINIUM
060	060L18	BOCCA ASPIRAZIONE FILETTATA 3" NPT ALLUMINIO	SUCTION BRANCH THREADED 3" NPT ALUMINIUM	ORIFICE D'ASPIRATION FILETE' 3" NPT ALUMINIUM
060	060L26	BOCCA ASPIRAZIONE FILETTATA 3" BSP ALLUMINIO ANTICORODAL	SUCTION BRANCH THREADED 3" BSP ALUMINIUM ANTICORODAL	ORIFICE D'ASPIRATION FILETE' 3" BSP ALUMINIUM ANTICORODAL
061	061L50	CASSA D'ARIA IN POLIPROPILENE 3" BSP CON TAPPO CON ISPEZIONE	POLYPROPYLENE AIR CHAMBER THREADED 3"BSP WITH INSPECTION	CHAMBRE A AIR EN POLYPROPYLENE 3" BSP AVEC INSPECTION
061	061L51	CASSA D'ARIA IN POLIPROPILENE 3" NPT CON ISPEZIONE	POLYPROPYLENE AIR CHAMBER THREADED 3"NPT WITH INSPECTION	CHAMBRE A AIR EN POLYPROPYLENE 3" NPT AVEC INSPECTION
062	062L01628	PRIGIONIERO FISSAGGIO BOCCHIE A CORPO (VERS. PRESSOFUSA)	STUD FASTENING BRANCH TO PUMP CASE (DIE CASTED VERSION)	GOUJON (VERSION COULE SOUS PRESSION)
064	064L06643	SPINA FISSAGGIO BOCCHIE	DOWEL PIN FRO BRANCH	EPINE POUR ORIFICES
065	065L202	VALVOLA ASPIRAZIONE/MANDATA NEOPRENE	SUCTION/DELIVERY VALVES NEOPRENE	CLAPET NEOPRENE
065	065L212	VALVOLA ASPIRAZIONE/MANDATA NBR	SUCTION/DELIVERY VALVES NBR	CLAPET NBR
065	065L222	VALVOLA ASPIRAZIONE/MANDATA HYPALON	SUCTION/DELIVERY VALVES HYPALON	CLAPET HYPALON
065	065L232	VALVOLA ASPIRAZIONE/MANDATA DUTRAL	SUCTION/DELIVERY VALVES DUTRAL	CLAPET DUTRAL
065	065L242	VALVOLA ASPIRAZIONE/MANDATA GOMMA ATOSSICA	SUCTION/DELIVERY VALVES ATOXICITY RUBBER	CLAPET ATOXIQUE
065	065L243	VALVOLA ASPIRAZIONE/MANDATA SILICONE ATOSSICA	SUCTION/DELIVERY VALVES SILICON	CLAPET SILICON
065	065L252	VALVOLA ASPIRAZIONE/MANDATA VITON	SUCTION/DELIVERY VALVES VITON	CLAPET VITON
068	068L108	CORPO POMPA IN ALLUMINIO	PUMP CASE ALUMINIUM	CORPS POMPE EN ALUMINIUM
068	068L27	CORPO POMPA IN ALLUMINIO ANTICORODAL	PUMP CASE ALUMINIUM ANTICORODAL	CORPS POMPE EN ALUMINIM ANTICORODAL
070	070L01708	PRIGIONIERO FISSAGGIO BASE A POMPA	STUD FASTENING PUMP CASE	GOUJON
071	071L05719	RONDELLA PER PRIGIONIERO VEDI 039L05393	WASHER FOR STUD SEE 039L05393	RONDELLE (VOIR 039L05393)
076	076L190	BOCCA MANDATA FILETTATA 3" BSP ALLUMINIO	DELIVERY BRANCH THREADED 3" BSP ALUMINIUM	ORIFICE REFOULEMENT FILETE' 3" BSP ALUMINIUM
076	076L110	BOCCA MANDATA FILETTATA 3" NPT ALLUMINIO	DELIVERY BRANCH THREADED 3" NPT ALUMINIUM	ORIFICE REFOULEMENT FILETE' 3" NPT ALUMINIUM
076	076L28	BOCCA MANDATA FILETTATA 3" BSP ALLUMINIO ANTICORODAL	DELIVERY BRANCH THREADED 3" BSP ALUMINIUM ANTICORODAL	ORIFICE REFOULEMENT FILETE' 3" BSP ALUMINIUM ANTICORODAL
163	163L71637	DADO	NUT	ECROU





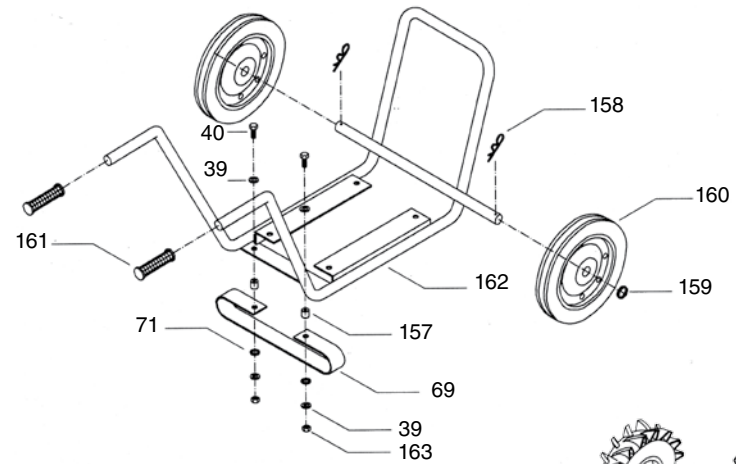
**(140L 3017)**  
**Simply trailer**  
 Chariot Simply  
 Carrello Simply

**FIG 5**

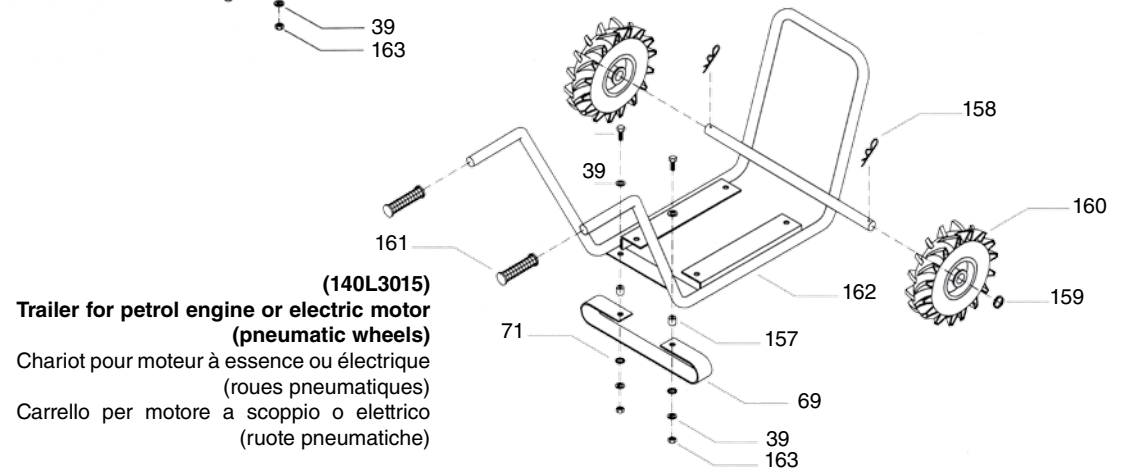


**(141L3018WH - 141L3018WL)**  
**Trailer wraparound for diesel engine with pneumatic wheels**  
 Cadre chariot pour moteur diesel avec roues pneumatiques  
 Carrello protettivo per motore diesel con ruote pneumatiche

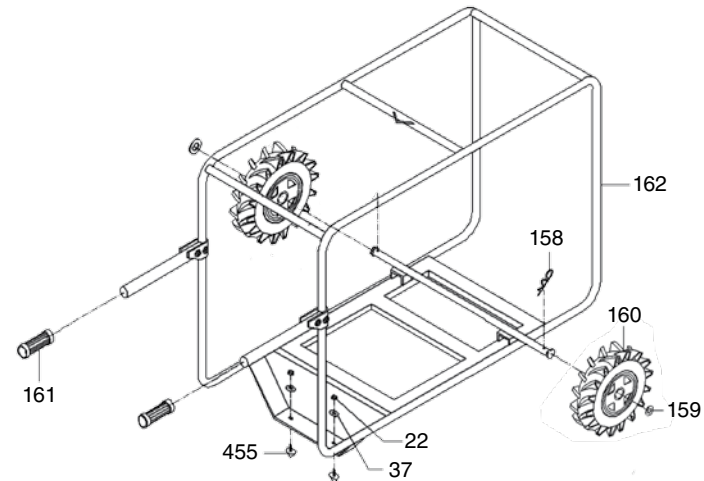
**FIG 6**



**(140L3016)**  
**Trailer for petrol engine or electric motor (rubberized wheels)**  
 Chariot pour moteur à essence ou électrique (roues caoutchoutées)  
 Carrello per motore a scoppio o elettrico (ruote gommate piene)



**(140L3015)**  
**Trailer for petrol engine or electric motor (pneumatic wheels)**  
 Chariot pour moteur à essence ou électrique (roues pneumatiques)  
 Carrello per motore a scoppio o elettrico (ruote pneumatiche)



**(140L3018WE)**  
**Trailer wraparound for petrol engine or electric motor with pneumatic wheels**  
 Cadre chariot pour moteur à essence ou électrique avec roues pneumatiques  
 Carrello protettivo per motore a scoppio o elettrico con ruote pneumatiche

**FIG 7**



**FIG 5**

FIG.	ITEM	DESCRIZIONE	DESCRIPTION	DESCRIPTION
140	140L3017	CARRELLO COMPLETO PER MOTORE ELETTRICO O A SCOPPIO (TIPO SIMPLY)	TRAILER ASSY FOR PETROL ENGINE OR ELECTRIC MOTOR (SIMPLY TYPE)	CHARIOT POUR MOTEUR A ESSENCE OU ELECTRIQUE (MOD. SIMPLY)
160	160L271605	RUOTA PNEUMATICA PER CARRELLO	PNEUMATIC WHEELS FOR TRAILER	ROUE PNEUMATIQUE
158	158L61585	COPIGLIA	PIN	GOUPILLE
159	159L3015917	RONDELLA	WASHER	RONDELLE

**FIG 6**

FIG.	ITEM	DESCRIZIONE	DESCRIPTION	DESCRIPTION
141	141L3018WH	CARRELLO PROTETTIVO PER MOTORE DIESEL HATZ 1B20 CON RUOTE PNEUMATICHE	TRAILER WRAPAROUND FOR DIESEL ENGINE HATZ 1B20 WITH PNEUMATIC WHEELS	CADRE CHARIOT POUR MOTEUR DIESEL HATZ 1B20 AVEC ROUÉS PNEUMATIQUES
141	141L3018WL	CARRELLO PROTETTIVO PER MOTORE DIESEL LOMBARDINI 15LD225 CON RUOTE PNEUMATICHE	TRAILER WRAPAROUND FOR DIESEL LOMBARDINI 15LD225 ENGINE WITH PNEUMATIC WHEELS	CADRE CHARIOT POUR MOTEUR DIESEL LOMBARDINI 15LD225 AVEC ROUÉS PNEUMATIQUES
22	TL022/0	DADO	NUT	ECROU
37	TL037/0	RONDELLA	WASHER	RONDELLE
45S	TL045/S	ANTIVIBRANTE	SHOCK ABSORBER	SILENT BLOCK
158	158L61585	SPINA	PIN	GOUPILLE
159	159L3015917	RONDELLA PER RUOTA	WASHER FOR WHEEL	RONDELLE POUR ROUE
161	161L281611	MANOPOLA	HAND GRIP	POIGNÉE
162	162L3026	TELAIO CARRELLO PROTETTIVO PER HATZ 1B20	TRAILER WRAPAROUND SUB BASE FOR HATZ 1B20	CHÂSSIS POUR CADRE CHARIOT POUR HATZ 1B20
162	162L3027	TELAIO CARRELLO PROTETTIVO PER LOMBARDINI 15LD225	TRAILER WRAPAROUND SUB BASE FOR LOMBARDINI 15LD225	CHÂSSIS POUR CADRE CHARIOT POUR LOMBARDINI 15LD225
167	167L271674	RUOTA PNEUMATICA PER CARRELLO PROTETTIVO	PNEUMATIC WHEEL FOR TRAILER WRAPAROUND	ROUE PNEUMATIQUE POUR CADRE CHARIOT

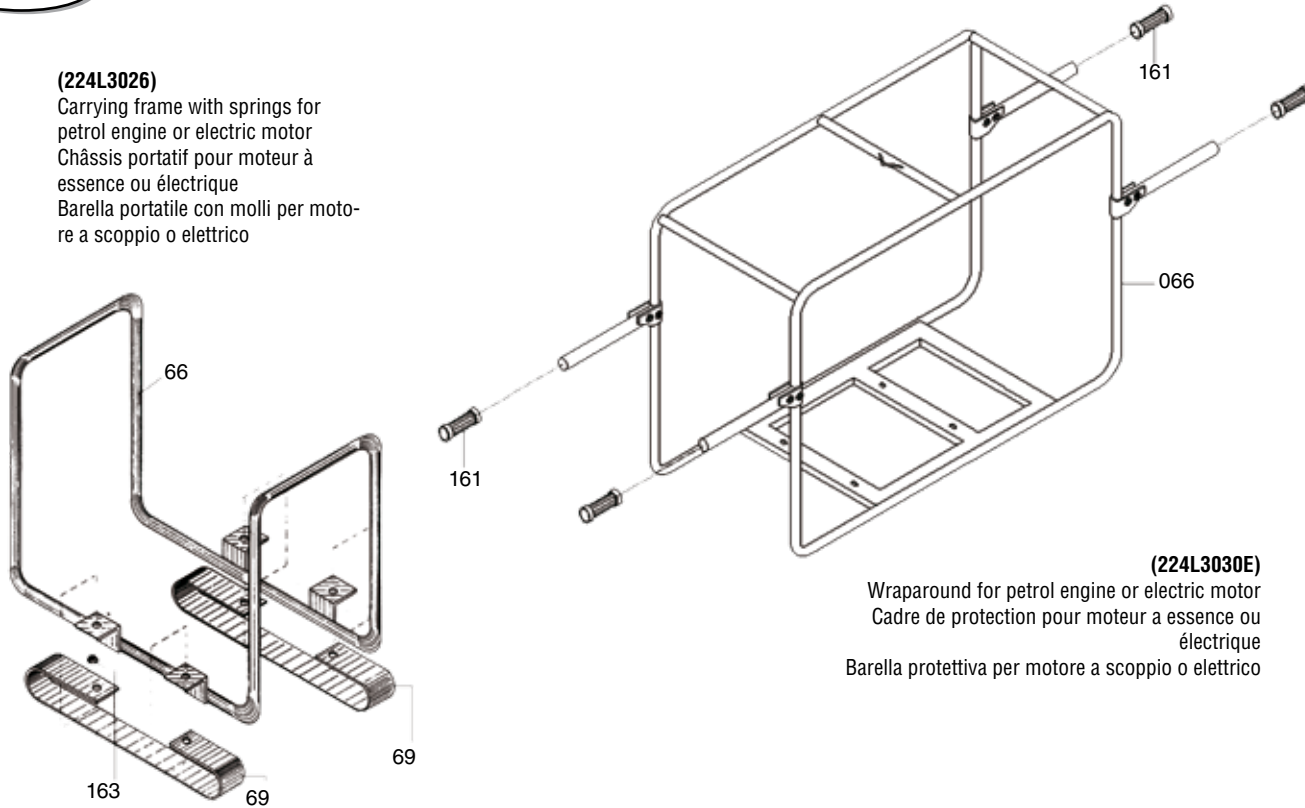
**FIG 7**

FIG.	ITEM	DESCRIZIONE	DESCRIPTION	DESCRIPTION
140	140L3015	CARRELLO A STEGOLE COMPLETO PER MOTORE ELETTRICO O A SCOPPIO CON RUOTE PNEUMATICHE	TRAILER ASSY WITH HANDLES FOR PETROL ENGINE OR ELECTRIC MOTOR WITH PNEUMATIC WHEELS	CHARIOT AVEC POIGNÉES POUR MOTEUR À ESSENCE OU ÉLECTRIQUE AVEC ROUES PNEUMATIQUES
140	140L3016	CARRELLO A STEGOLE COMPLETO PER MOTORE ELETTRICO O A SCOPPIO CON RUOTE GOMMATE PIENE	TRAILER ASSY WITH HANDLES FOR PETROL ENGINE OR ELECTRIC MOTOR WITH RUBBERIZED WHEELS	CHARIOT AVEC POIGNÉES POUR MOTEUR À ESSENCE OU ÉLECTRIQUE AVEC ROUES CAOUTCHOUTÉES
140	140L3018WE	CARRELLO PROTETTIVO PER MOTORE A SCOPPIO O ELETTRICO CON RUOTE PNEUMATICHE 4.00 4	TRAILER WRAPAROUND FOR PETROL ENGINE OR ELECTRIC MOTOR WITH PNEUMATIC WHEELS 4.00 4	CADRE CHARIOT POUR MOTEUR A ESSENCE OU ÉLECTRIQUE AVEC ROUES PNEUMATIQUES 4.00 4
22	TL022/0	DADO	NUT	ECROU
37	TL037/0	RONDELLA	WASHER	RONDELLE
39	039L05393	RONDELLA	WASHER	RONDELLE
40	040L01402	BULLONE	BOLT	BOULON
45S	TL045/S	SUPPORTO ANTIVIBRANTE	SHOCK ABSORBER	SILENT BLOCK
69	069L30694	MOLLA ELASTICA	LAMINATED SPRING	RESSORT POUR CHARIOT
71	071L05719	RONDELLA	WASHER	RONDELLE
157	157L301578	DISTANZIALE	SPACER	DISTANTIEL
158	158L61585	SPINA	PIN	GOUPILLE
159	159L3015917	RONDELLA PER RUOTA	WASHER FOR WHEEL	RONDELLE POUR ROUE
160	160L271601	RUOTA PIENA	RUBBERIZED WHEEL	ROUE CAOUTCHOUTÉE
160	160L271604	RUOTA PNEUMATICA 4.00 4	PNEUMATIC WHEEL 4.00 4	ROUE PNEUMATIQUE 4.00 4
161	161L281611	MANOPOLA	HAND GRIP	POIGNÉE
162	162L3020	TELAIO CARRELLO CON GUIDA A STEGOLE PER RUOTE PNEUMATICHE	TRAILER SUB BASE DRIVEN BY TWO HANDLES FOR PNEUMATIC WHEELS	CHÂSSIS POUR CHARIOT ROUES PNEUMATIQUES
162	162L30205	TELAIO CARRELLO CON GUIDA A STEGOLE PER RUOTE GOMMATE PIENE	TRAILER SUB BASE DRIVEN BY TWO HANDLES FOR RUBBERIZED WHEELS	CHÂSSIS POUR CHARIOT ROUES CAOUTCHOUTÉES
162	162L3025/B	TELAIO CARRELLO PROTETTIVO CON RUOTE PNEUMATICHE 4.00 4	TRAILER WRAPAROUND SUB BASE WITH PNEUMATIC WHEELS 4.00 4	CHÂSSIS POUR CADRE CHARIOT AVEC ROUÉS PNEUMATIQUES 4.00 4
163	163L71637	DADO	NUT	ECROU

**FIG 8**

**(224L3026)**

Carrying frame with springs for petrol engine or electric motor  
 Châssis portatif pour moteur à essence ou électrique  
 Barella portatile con molli per motore a scoppio o elettrico

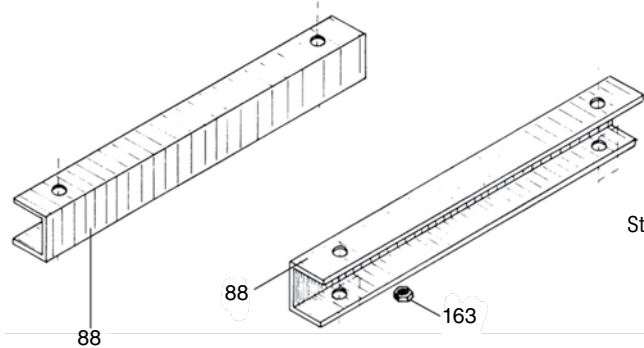
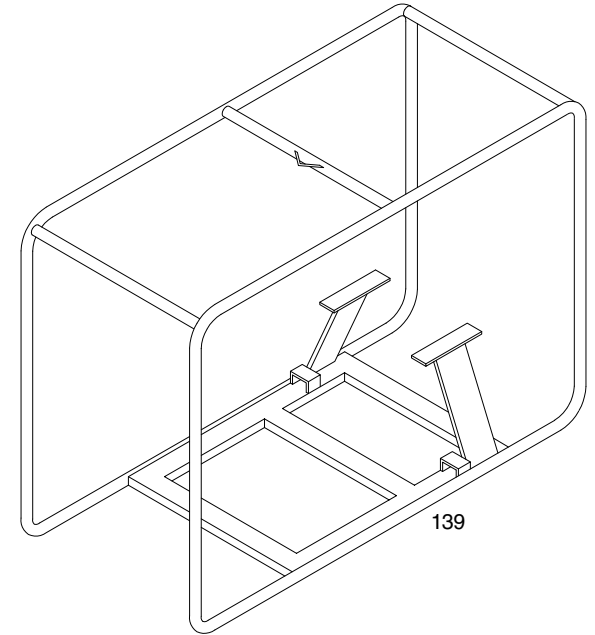


**(224L3030E)**

Wraparound for petrol engine or electric motor  
 Cadre de protection pour moteur a essence ou électrique  
 Barella protettiva per motore a scoppio o elettrico

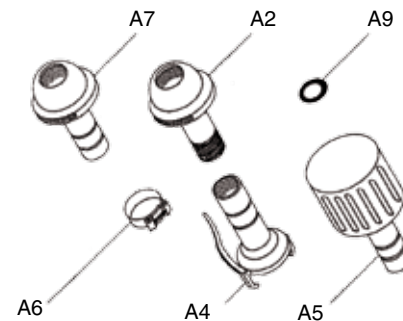
**FIG 9**

Stationary frame for diesel engine  
 Châssis fixe pour moteur diesel  
 Base per motore diesel



Stationary frame for electric motor or petrol engine  
 Châssis fixe pour moteur à essence ou électrique  
 Base per motore elettrico o scoppio

**FIG 10**



Accessories  
 Accessoires  
 Accessori

**FIG 11**

**FIG 8**

FIG.	ITEM	DESCRIZIONE	DESCRIPTION	DESCRIPTION
224	224L3026	BARELLA PORTATILE COMPLETA PER MOTORE ELETTRICO O A SCOPPIO	CARRYING FRAME ASSY WITH FOR PETROL OR ELECTRIC MOTOR	CHÂSSIS PORTATIF POUR MOTEUR A ESSENCE OU ÉLECTRIQUE
224	224L3030E	BARELLA PROTETTIVA PER MOTORE A SCOPPIO O ELETTRICO	WRAPAROUND FOR PETROL ENGINE OR ELECTRIC MOTOR	CADRE DE PROTECTION POUR MOTEUR A ESSENCE OU ÉLECTRIQUE
066	066L30663	CAVALLETTO	CHASSIS	CHÂSSIS
066	066L40	CAVALLETTO BARELLA PROTETTIVA	CHASSIS WRAPAROUND	CHÂSSIS DE PROTECTION
069	069L30694	MOLLA ELASTICA	LAMINATED SPRING	RESSORT POUR CHÂSSIS
161	161L281611	MANOPOLA	HAND GRIP	POIGNÉE
163	163L71637	DADO FISSAGGIO	NUT	ECROU

**FIG 9**

FIG.	ITEM	DESCRIZIONE	DESCRIPTION	DESCRIPTION
139	139L3016WH	BASE PER MOTORE DIESEL HATZ 1B20	STATIONARY FRAME FOR DIESEL ENGINE HATZ 1B20	CHÂSSIS FIXE POUR MOTEUR DIESEL HATZ 1B20
139	139L3016WL	BASE PER MOTORE DIESEL LOMBARDINI 15LD225	STATIONARY FRAME FOR DIESEL ENGINE LOMBARDINI 15LD225	CHÂSSIS FIXE POUR MOTEUR DIESEL LOMBARDINI 15LD225

**FIG 10**

FIG.	ITEM	DESCRIZIONE	DESCRIPTION	DESCRIPTION
088	088L307	BASE COMPLETA PER MOTORE ELETTRICO O A SCOPPIO	STATIONARY FRAME ASSY FOR PETROL ENGINE OR ELECTRIC MOTOR	CHÂSSIS FIXE POUR MOLEUR À ESSENCE OU ELECTRIQUE
163	163L71637	DADO FISSAGGIO	NUT	ECROU

**FIG 11**

FIG.	ITEM	DESCRIZIONE	DESCRIPTION	DESCRIPTION
	B2A03MT6	TUBO ASPIRAZIONE E MANDATA IN GOMMA SPIRALATA DIAM.80MM. LUNGHEZZA MT.6	SUCTION OR DELIVERY REINFORCED RUBBER HOSE DIAM.80MM. LENGHT MT.6	TUYAU ARME' DE CAOUTCHOUC D.80MM LONGEUR MT.6
A2	B2N07	RACCORDO MASCHIO FILETTATO 3"X80MM.	THREADED MALE COUPLING 3" X 80MM	RACCORD MALE FILETÉ 3" X 80MM.
A4	B2R02	RACCORDO FEMMINA PORTAGOMMA DIAM. 80MM.	FEMALE WITH SPIGOT DIAM. 80MM.	RACCORD FEMELLE PORTE TUYAU D. 80MM.
A5	B2E02	FILTRO PESCANTE ZINCATO DIAM. 80MM.	GALVANIZED STRAINER DIAM.80MM.	CREPINE D.80MM.
A6	B2GARD.11	FASCETTA A BULLONE DIAM. 80MM.	CLAMP DIAM. 80MM.	COLLIER DE SERRAGE D.80MM.
A7	B2R09	RACCORDO MASCHIO PORTAGOMMA DIAM. 80MM.	MALE WITH SPIGOT DIAM. 80MM.	RACCORD MALE PORTE TUYAU D.80MM.
A9	B2M03	GUARNIZIONE SFERICA DIAM.80MM.	O RING GASKET DIAM.80MM.	JOINT D.80MM.

# ***Caffini pumps***

NOTES

---

---

---

---

---

---

---

---

---

---



***Caffini Cipriano srl***

**43044 (Cavalli) LEMIGNANO DI COLLECCHIO (Parma) - Italia**  
Via G. di Vittorio, 46 - Tel. +39.0521.804325 - Fax +39.0521.804145  
[www.caffinipumps.it](http://www.caffinipumps.it) - E-mail: [info@caffinipumps.it](mailto:info@caffinipumps.it)  
Partita IVA / VAT ID Nr. IT 02002550347